

# OK INDUSTRIAL

EQUIPAMIENTO INTEGRAL PARA CARPINTERIAS DE ALUMINIO, DVH Y PVC



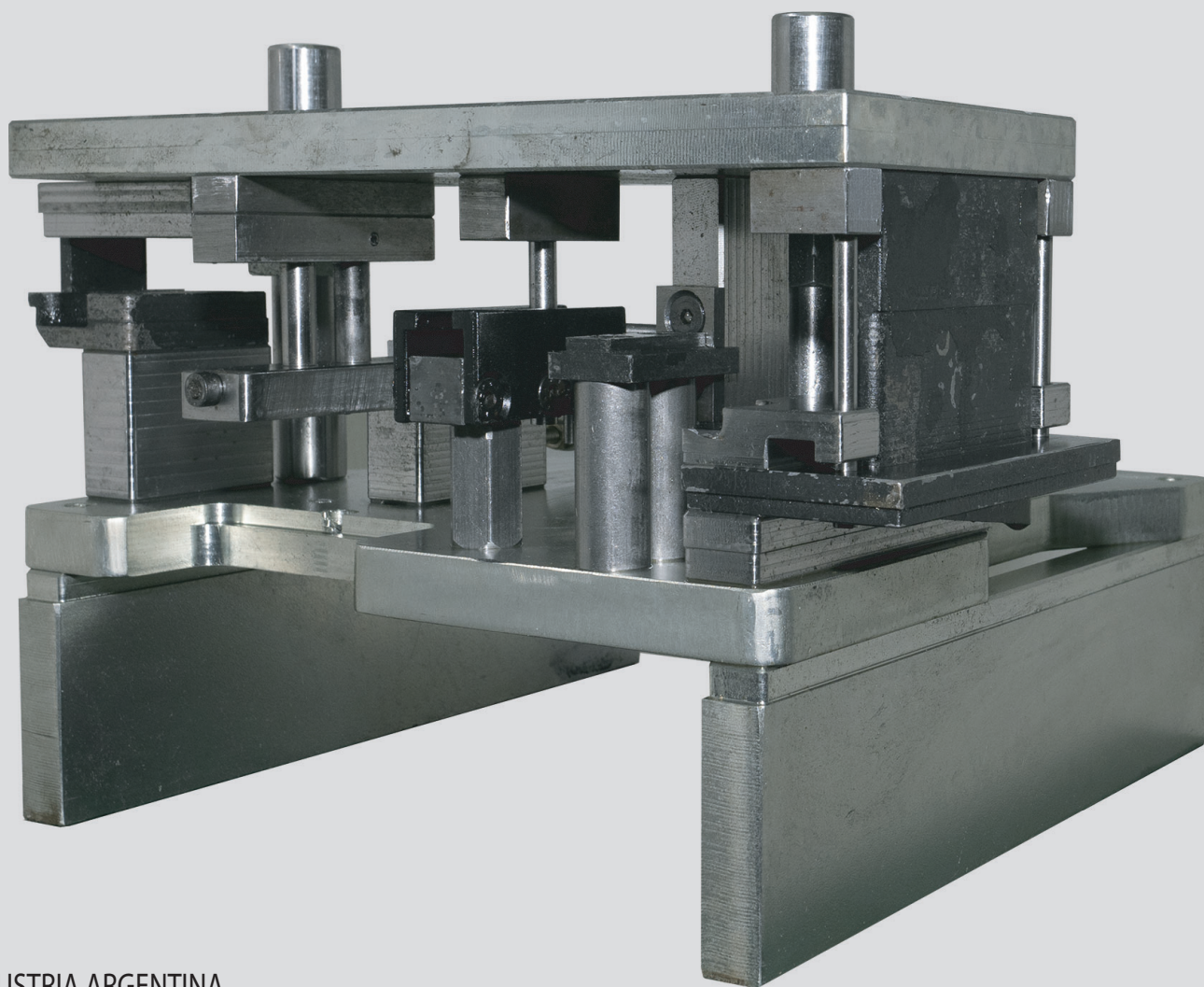
CÓDIGO  
**91043**



Hydro

**CASSETTE N°4 BATIENTE**

HA62 - 640 - 640EQ - NORDICAL



INDUSTRIA ARGENTINA

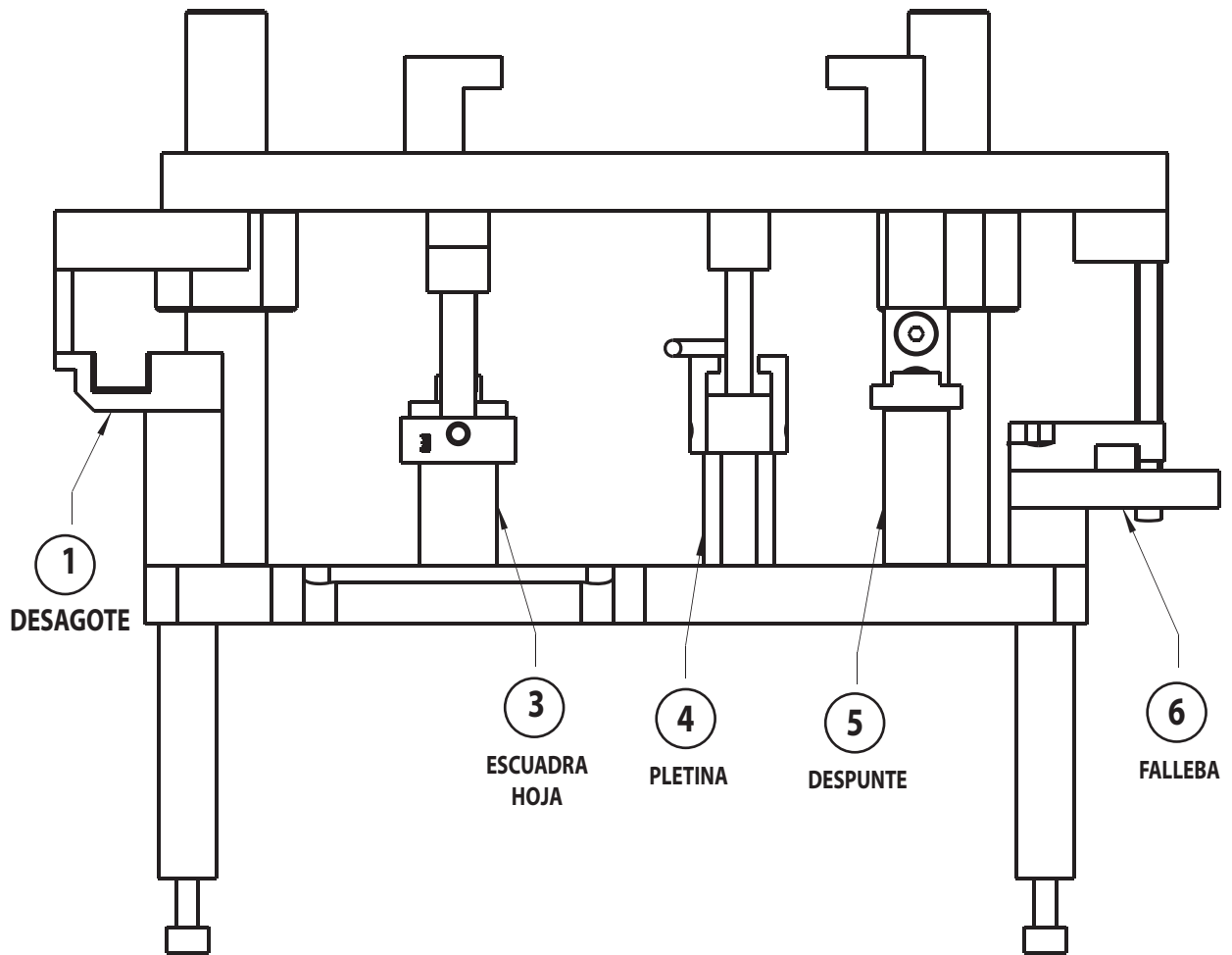


Management  
System  
ISO 9001:2015

www.tuv.com  
ID 9108624322

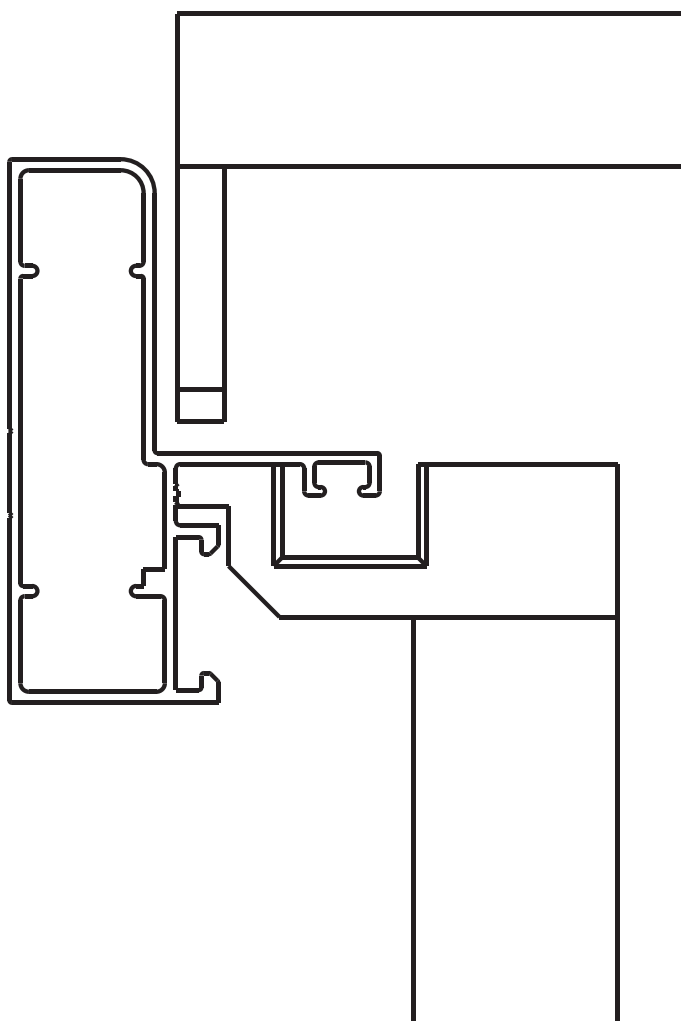
RV 23-8-23 / POK NORDICAL 3

MATRIZ VISTA FRONTAL

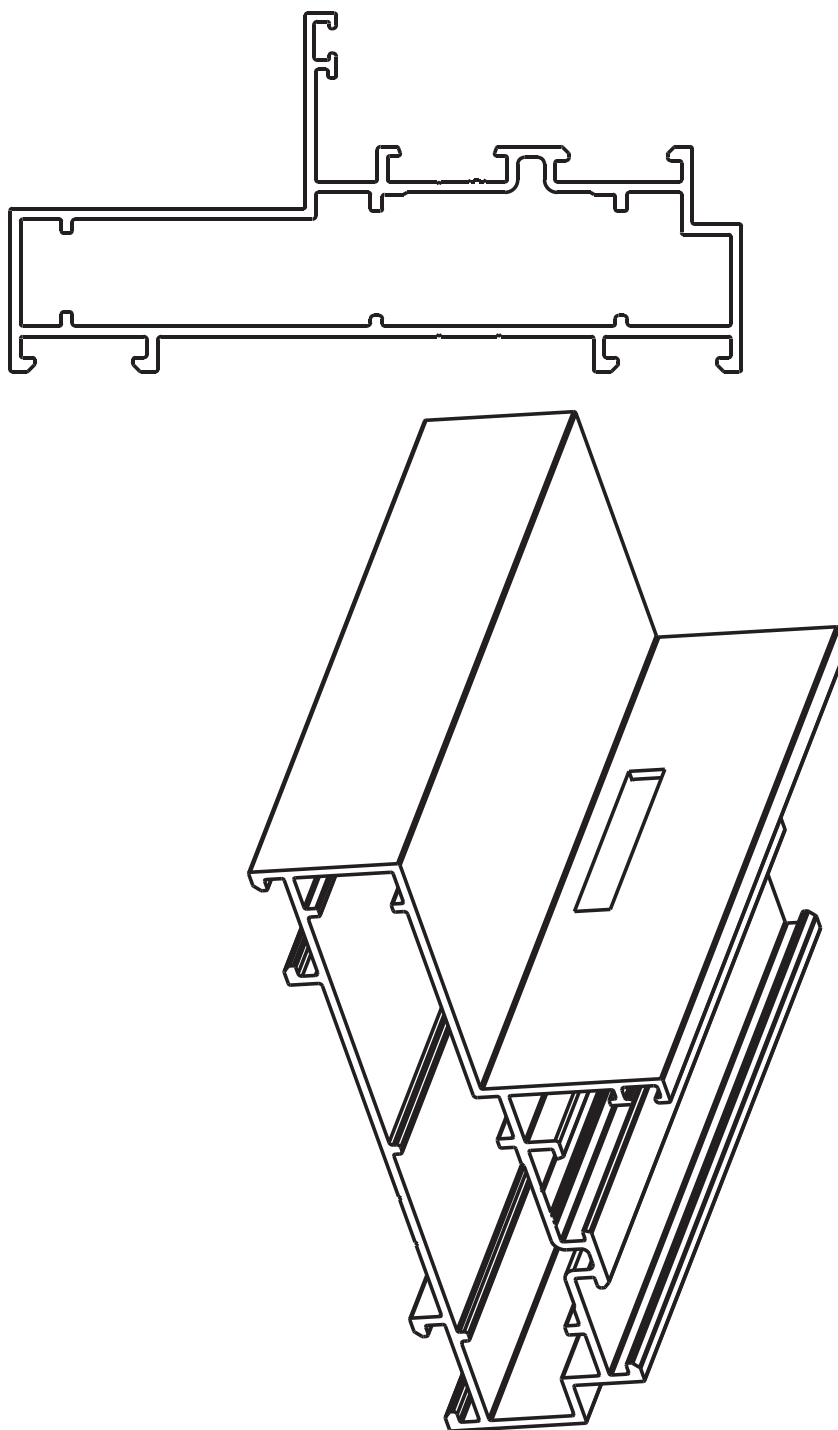


1- DESAGOTE

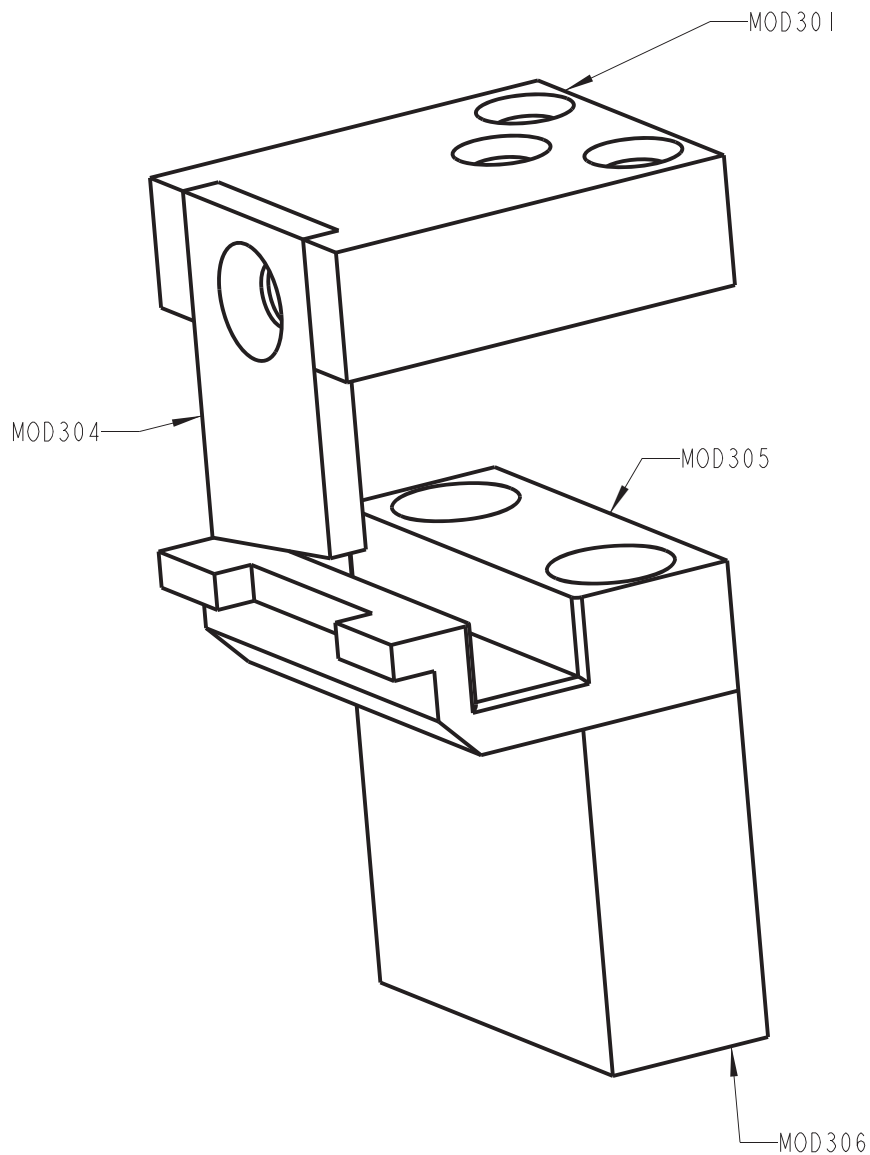
MECANIZA: ADR1160, 1161, 1470, 1483, 1859, 2109, 2466



1- DESAGOTE: PERFIL

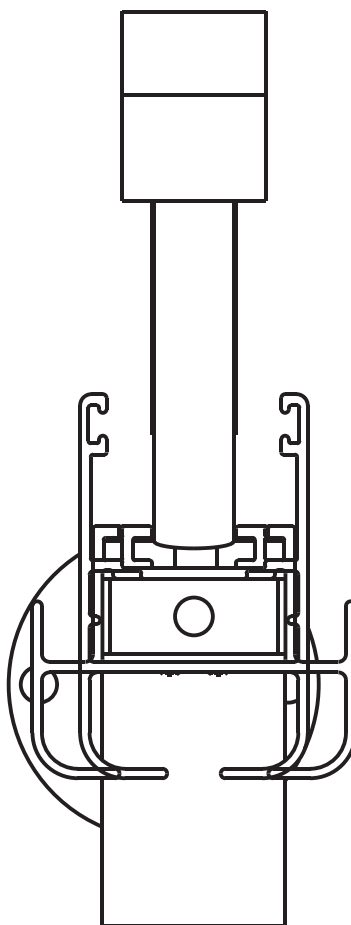


1- DESAGOTE: PIEZAS CODIFICADAS



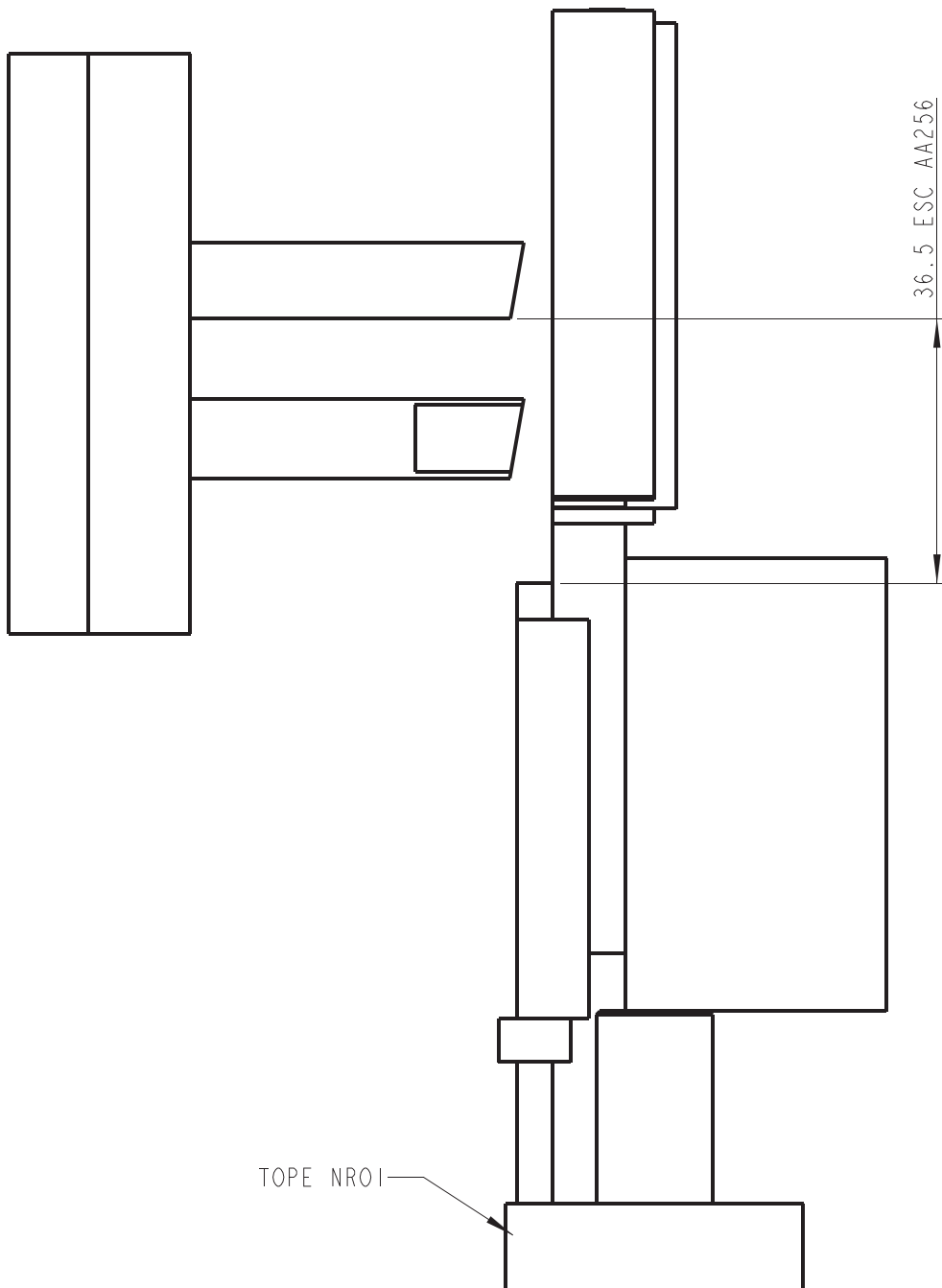
### 3- ESCUADRA AA 256 (BAT640/HA62)

NOTA :  
SIN HORQUILLA (AA256/E97) Y COLOCAR TOPE EN POSICION NRO1  
MECANIZA ADR1161,1162,1172,1173,1177,1179,1180,1514,1650,2744,2467,2740

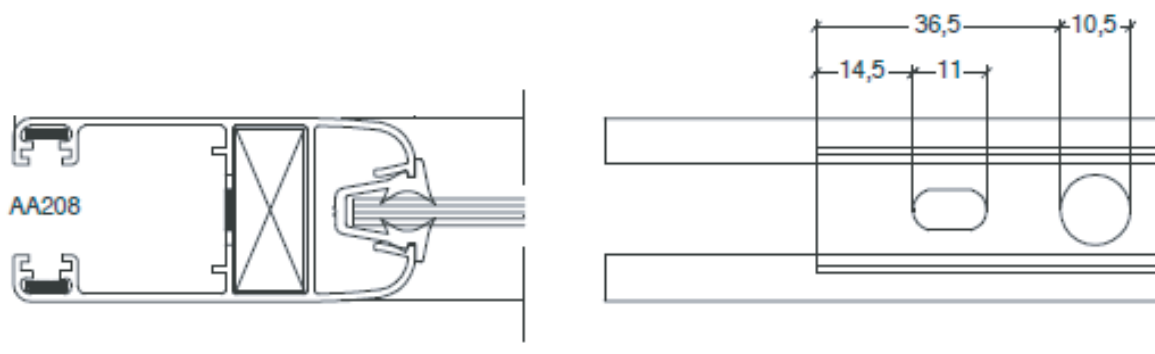


3- ESCUADRA AA 256 (BAT640/HA62)

NOTA :  
SIN HORQUILLA (AA256/E97) COLOCAR TOPE EN POSICION NRO1  
MECANIZA ADRI1161, 1162, 1172, 1173, 1177, 1179, 1180, 1514, 1650, 2744, 2467, 2740



3- ESCUADRA AA 256: PERFIL

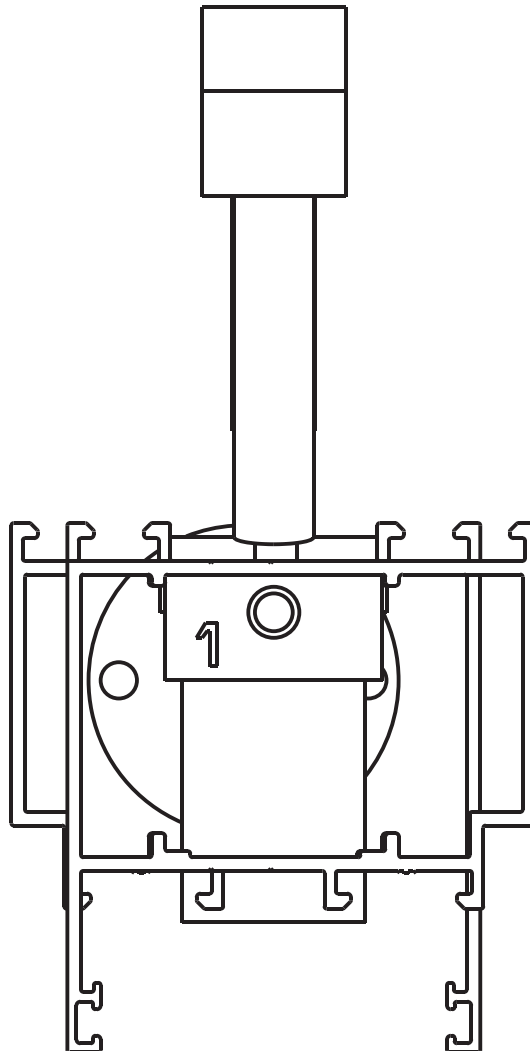




**3- ESCUADRA AA 664 Y 680 (BAT640/HA62)**

NOTA :

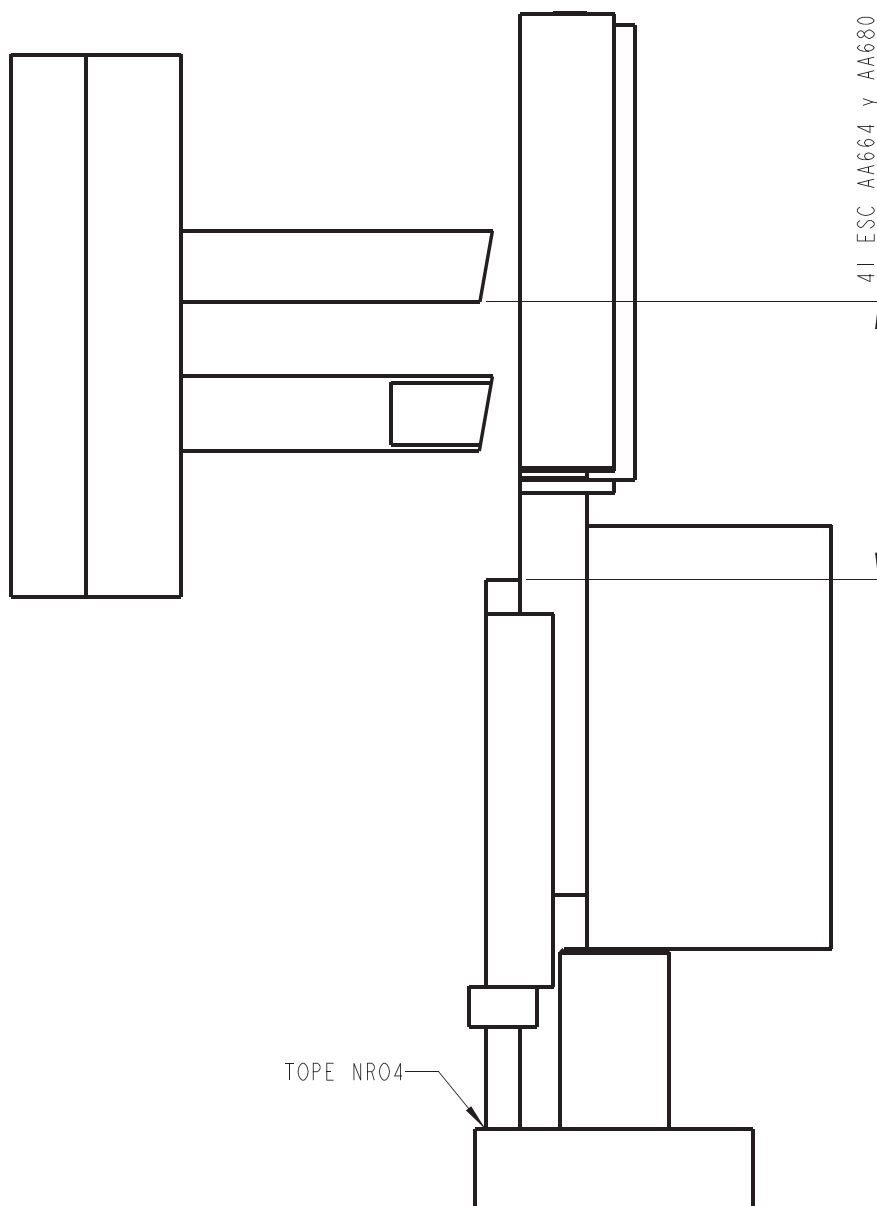
CON HORQUILLA NRO1 (AA664/EI02 y AA680/EI01) COLOCAR TOPE EN POSICION NRO4  
MECANIZA ADRI474, 1475, 1480, 1481, 1770, 2974, 2975, 3585, 3706



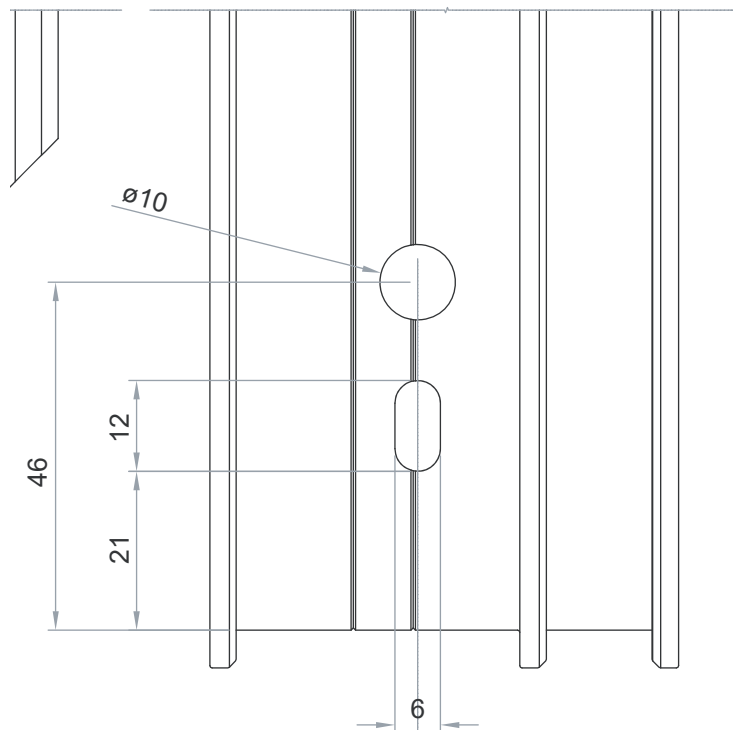
3- ESCUADRA AA 664 Y 680A (BAT640/HA62)

NOTA :

CON HORQUILLA NRO1 (AA664/E102 y AA680/E101) COLOCAR TOPE EN POSICION NRO4  
MECANIZA ADRI474, 1475, 1480, 1481, 1770, 2974, 2975, 3585, 3706



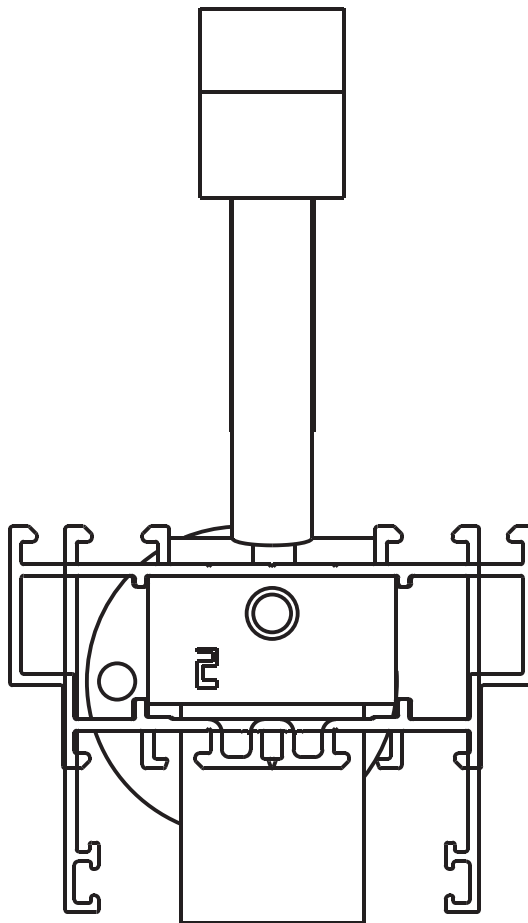
3- ESCUADRA AA 664:PERFIL



**3- ESCUADRA AA 662 (BAT640/HA62)**

NOTA :

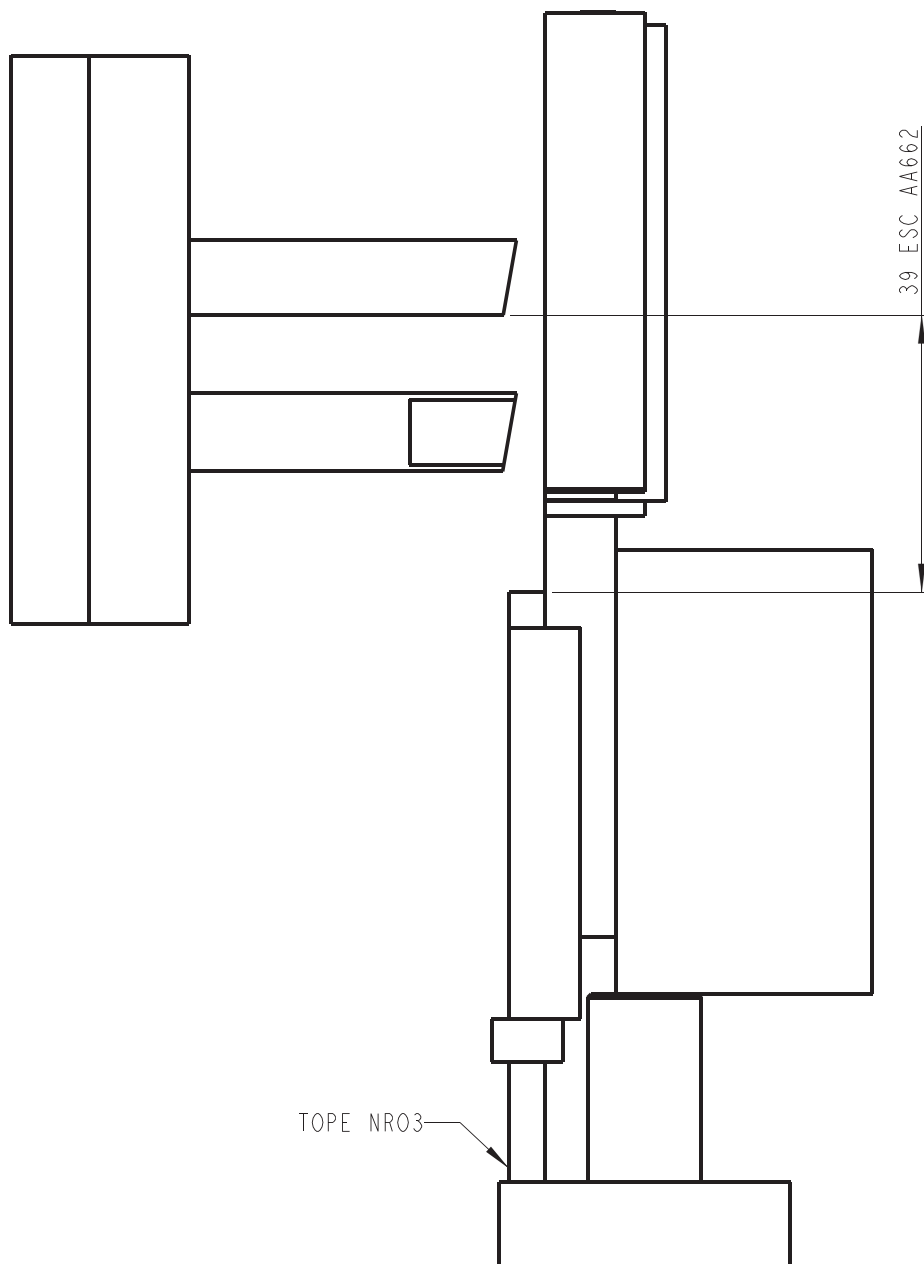
CON HORQUILLA NRO 2 (AA662) COLOCAR TOPE EN POSICION NRO3  
MECANIZA ADRI470, 1471, 1859, 2109, 2464, 3926



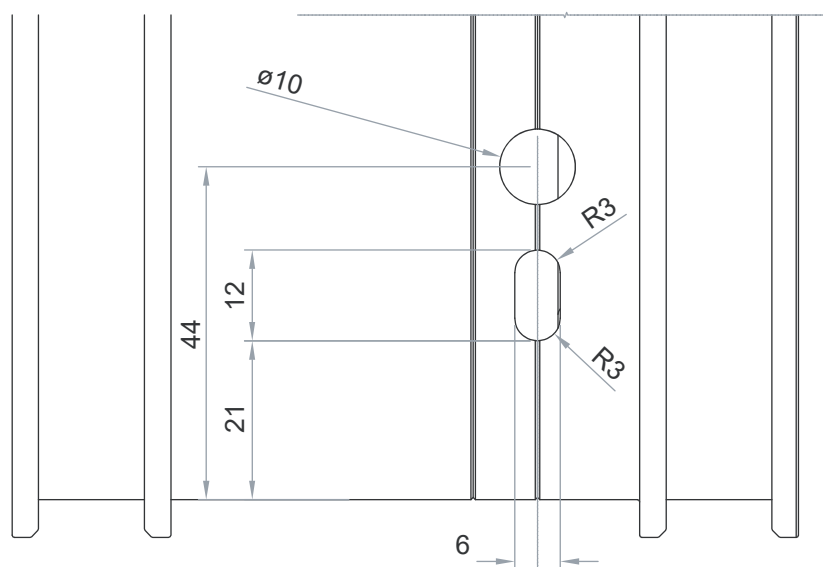
3- ESCUADRA AA 662A (BAT640/HA62)

NOTA :

CON HORQUILLA NRO 2 (AA662) COLOCAR TOPE EN POSICION NRO3  
MECANIZA ADRI470, 1471, 1859, 2109, 2464, 3926



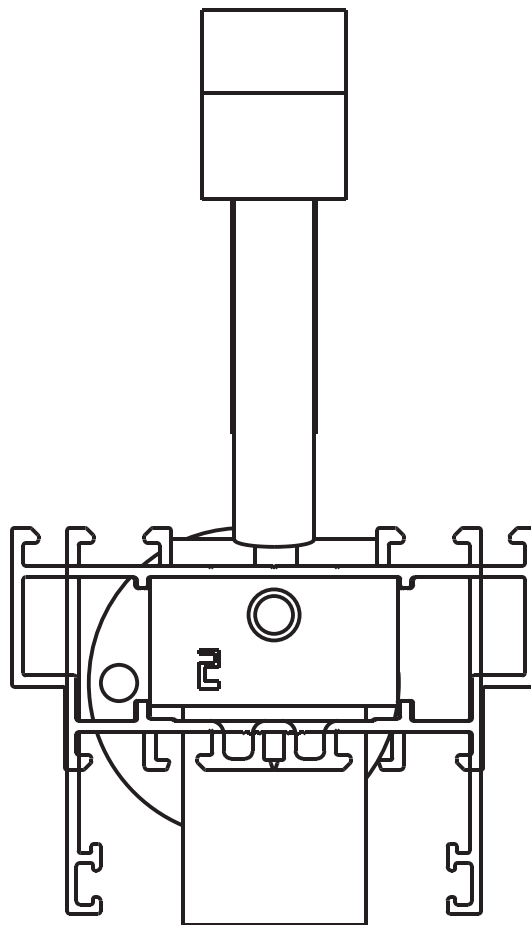
3- ESCUADRA AA 662: PERFIL



3- ESCUADRA AA 680 (BAT640/HA62)

NOTA :

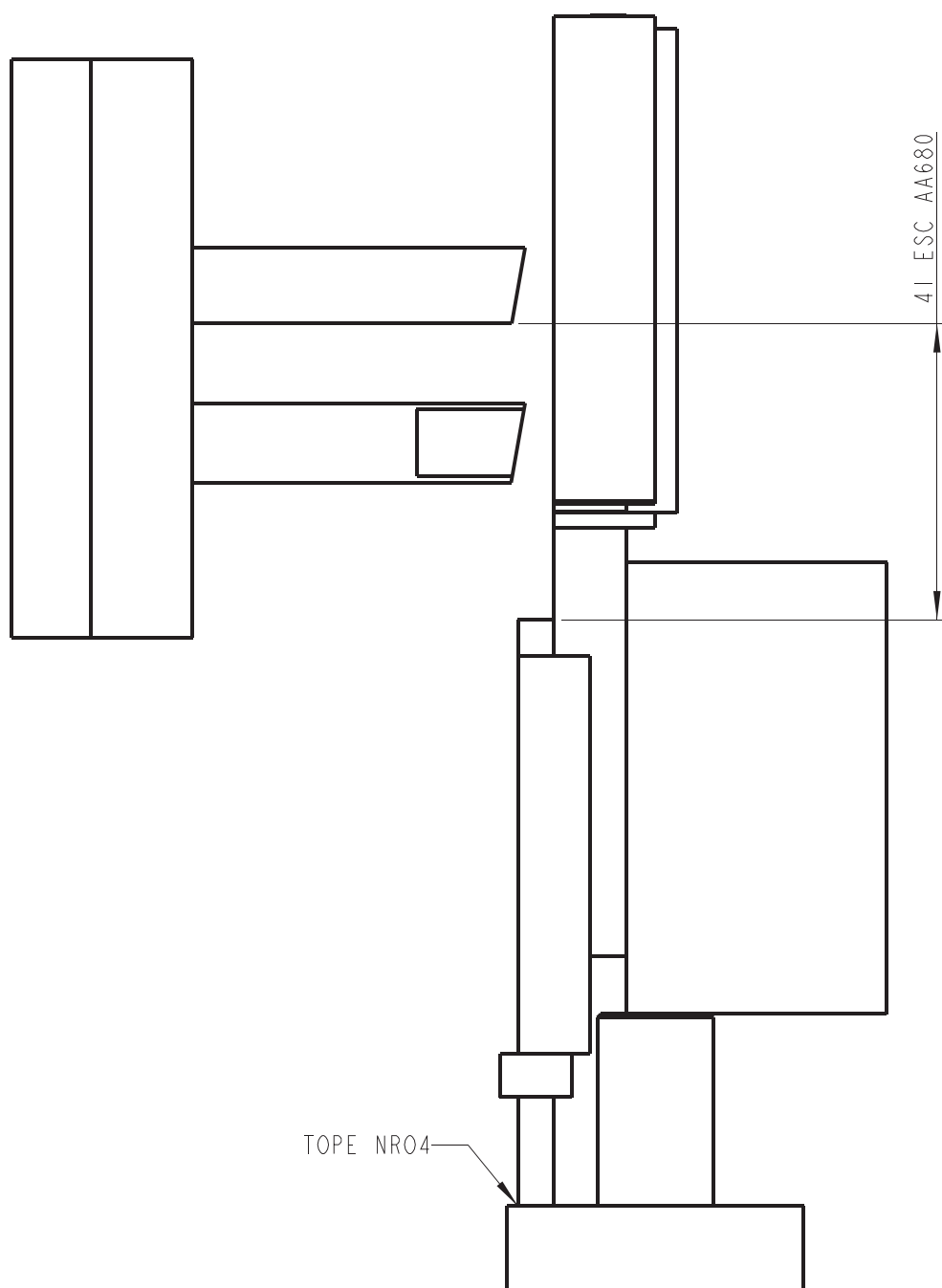
CON HORQUILLA NRO 2 (AA680/E101) COLOCAR TOPE EN POSICION NRO4  
MECANIZA ADRI470, 1471, 1859, 2464, 2974, 2975



3- ESCUADRA AA 680A (BAT640/HA62)

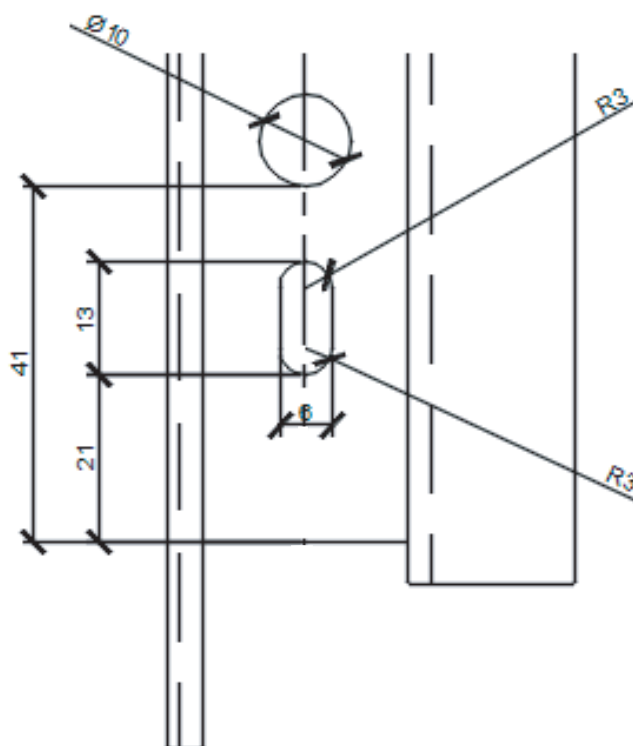
NOTA :

CON HORQUILLA NRO 2 (AA680/E101) COLOCAR TOPE EN POSICION NRO4  
MECANIZA ADRI470,1471,1859,2464,2974,2975





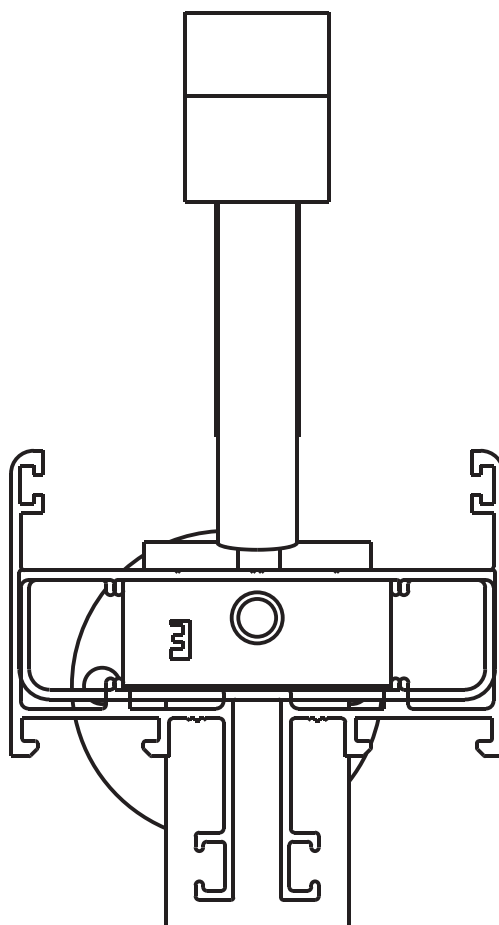
3- ESCUADRA AA 680: PERFIL



3- ESCUADRA AA 255 (BAT640/HA62)

NOTA :

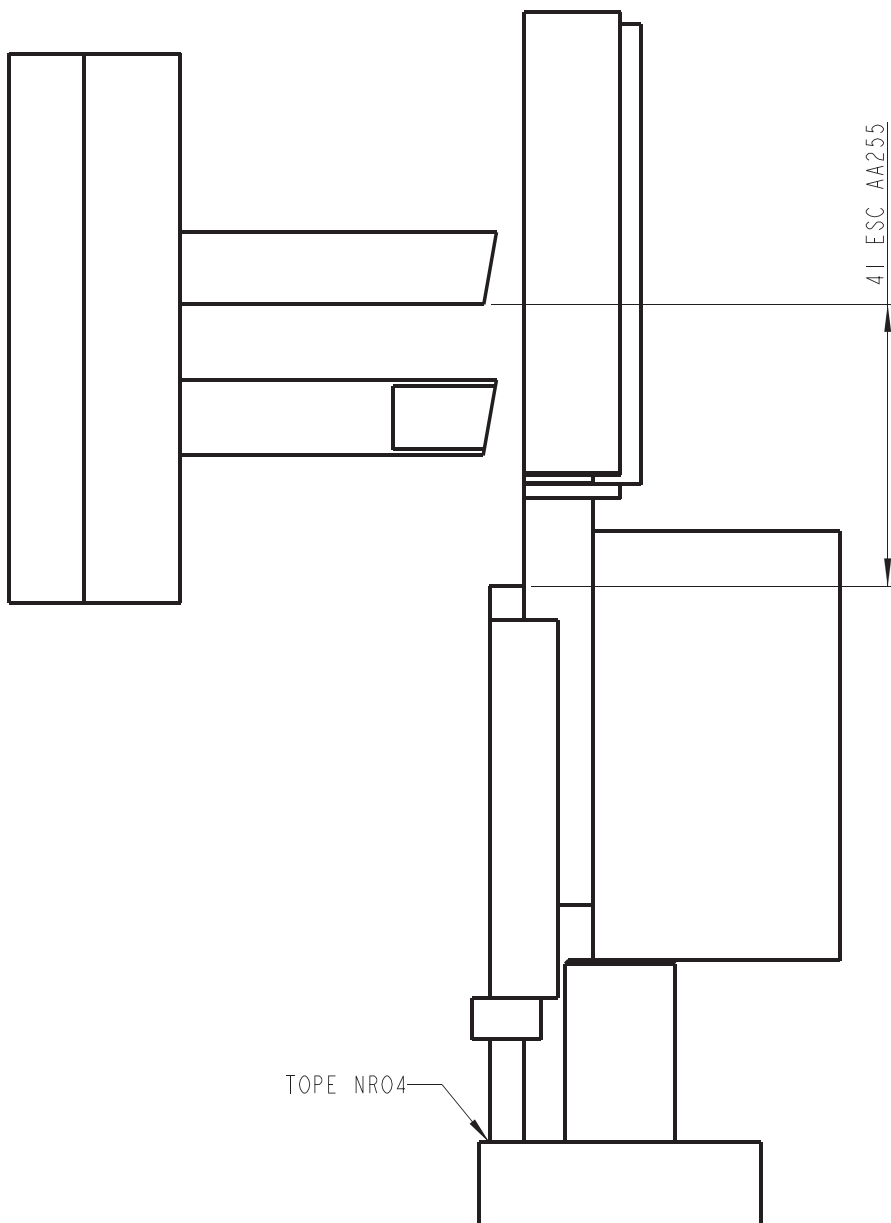
CON HORQUILLA NRO3 (AA255/E83) COLOCAR TOPE EN POSICION NRO4  
MECANIZA ADR 63,374,1160,1171,1483,1510,1511,1512,1513,1649,1800,1874,  
2466,2969,2975 (3760 NO MECANIZA)



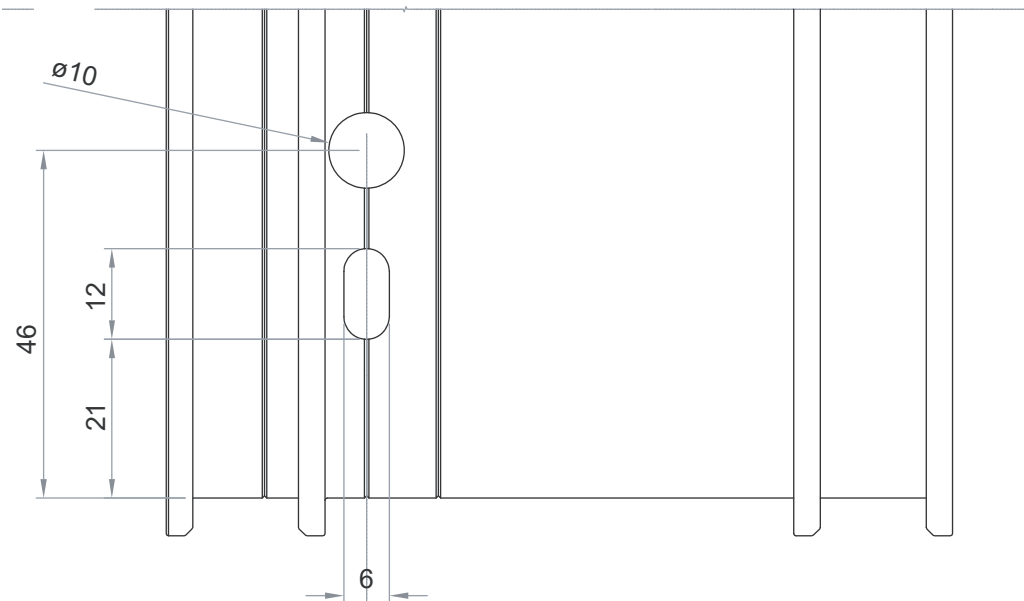
3- ESCUADRA AA 255A (BAT640/HA62)

NOTA :

CON HORQUILLA NRO3 (AA255/E83) COLOCAR TOPE EN POSICION NRO4  
MECANIZA ADR 63,374,1160,1171,1483,1510,1511,1512,1513,1649,1800,1874,  
2466,2969,2975 (3760 NO MECANIZA)



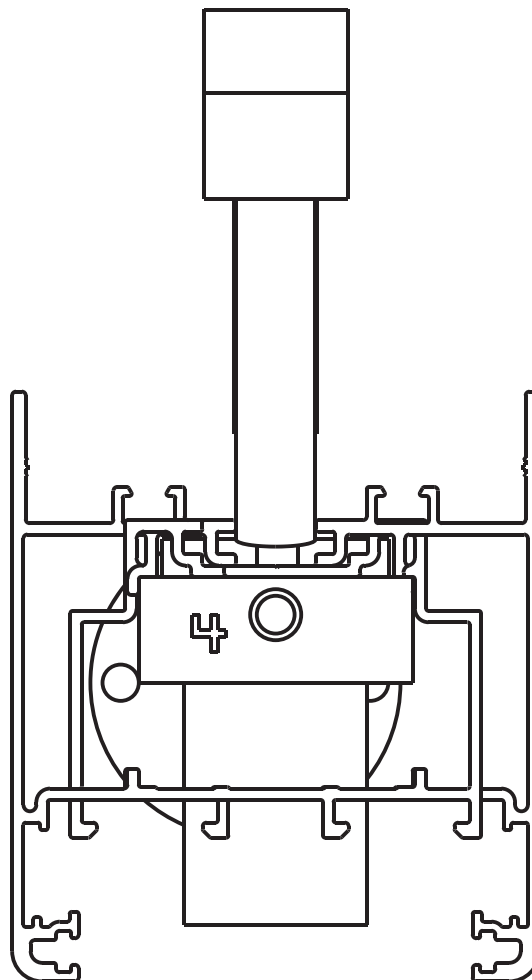
3- ESCUADRA AA 255A: PERFIL



3- ESCUADRA AA 666 (BAT640/HA62)

NOTA :

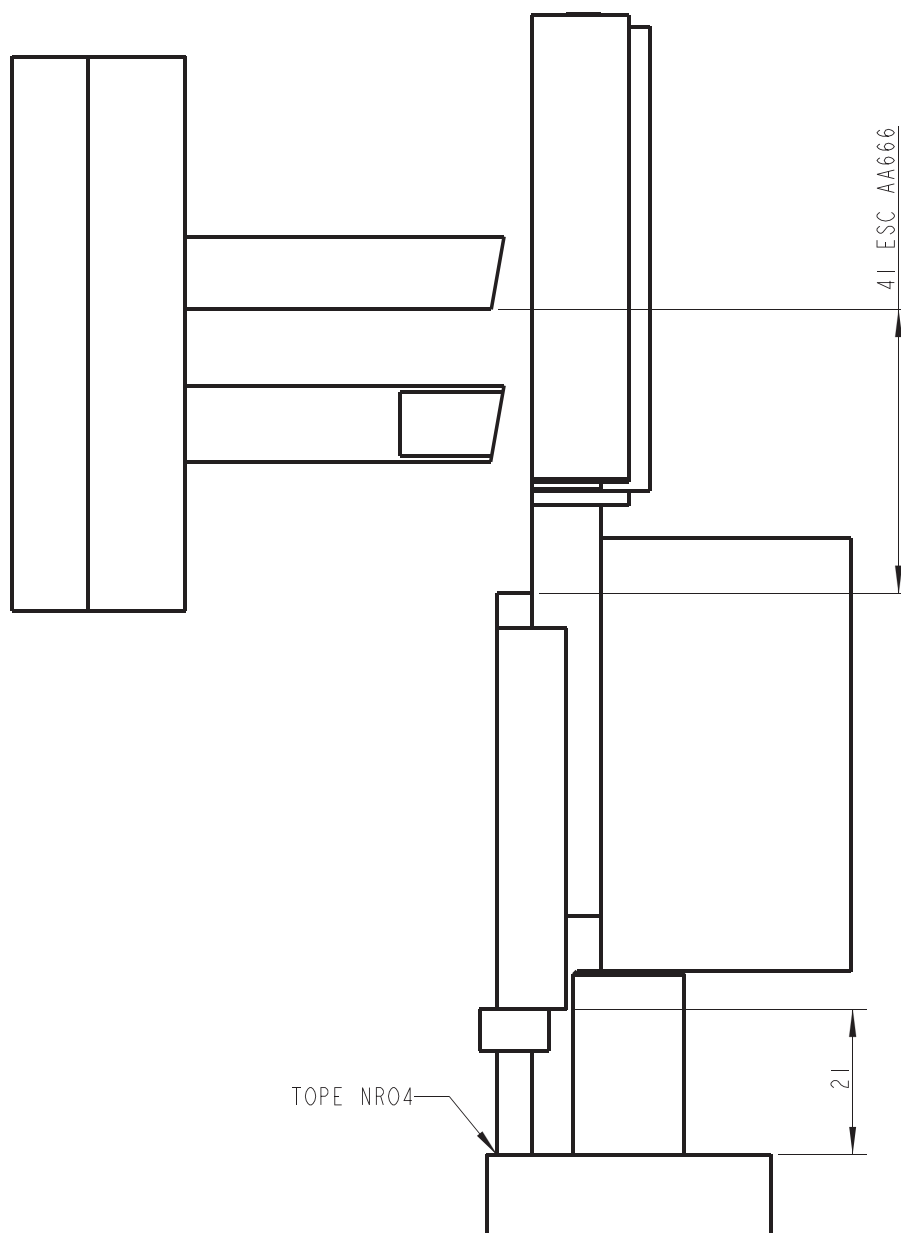
CON HORQUILLA NRO4 (AA666/E70) COLOCAR TOPE EN POSICION NRO4  
MECANIZA ADRI162, 1484, 1471, 2467



3- ESCUADRA AA 666 (BAT640/HA62)

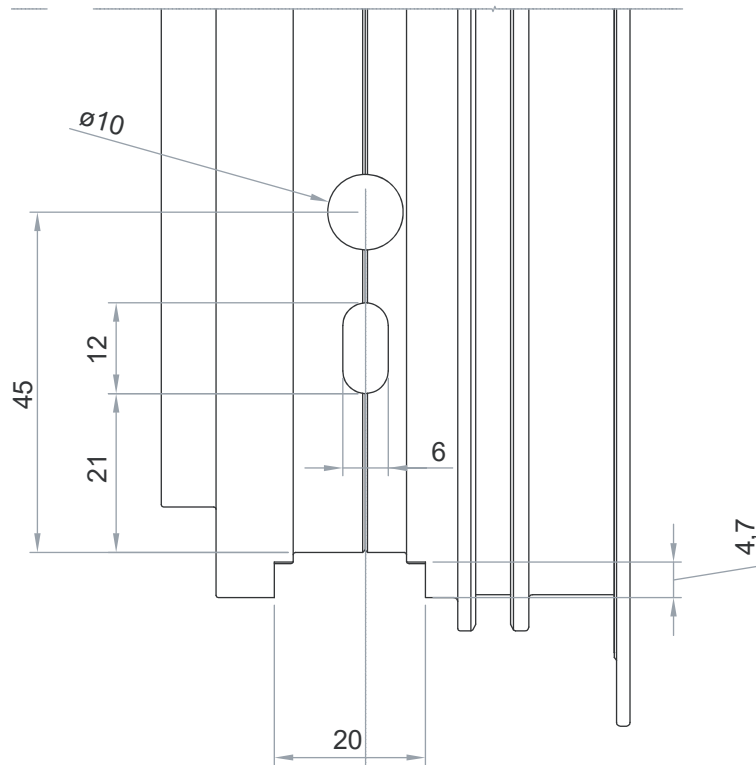
NOTA :

CON HORQUILLA NR04 (AA666/E70) COLOCAR TOPE EN POSICION NR04  
MECANIZA ADRI162, 1484, 1471, 2467



## CASSETTE BATIENTE

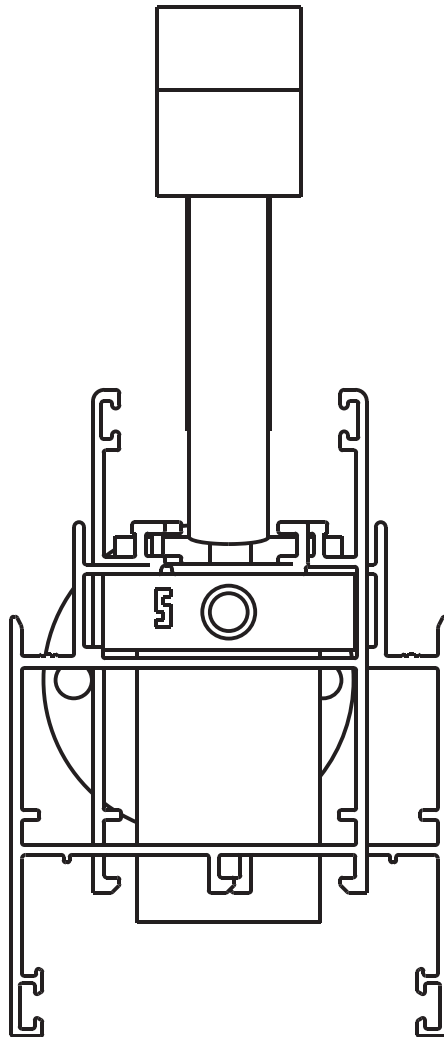
### 3- ESCUADRA AA 666: PERFIL



3- ESCUADRA AA 290 (BAT640/HA62)

NOTA :

CON HORQUILLA NRO5 (AA290/E100) COLOCAR TØPE EN POSICION NRO2  
MECANIZA ADR2970,2972

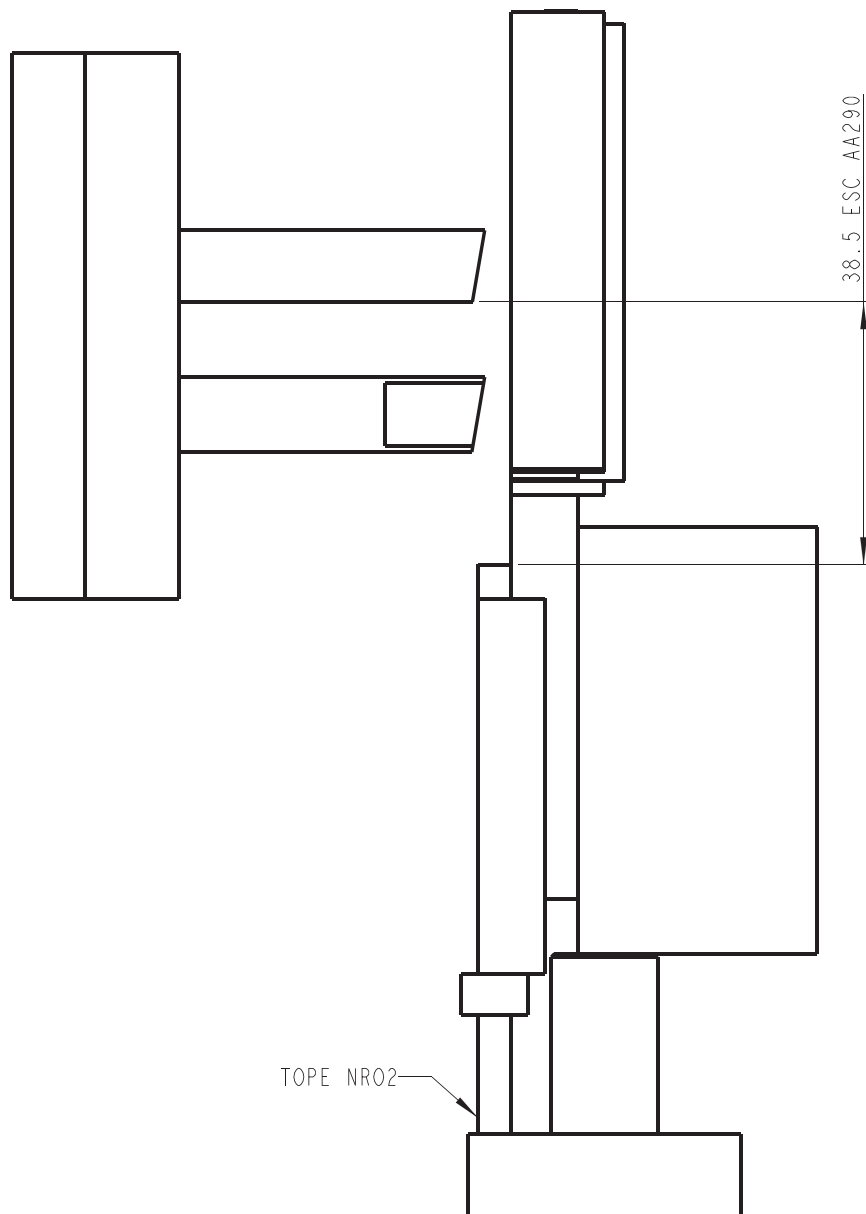




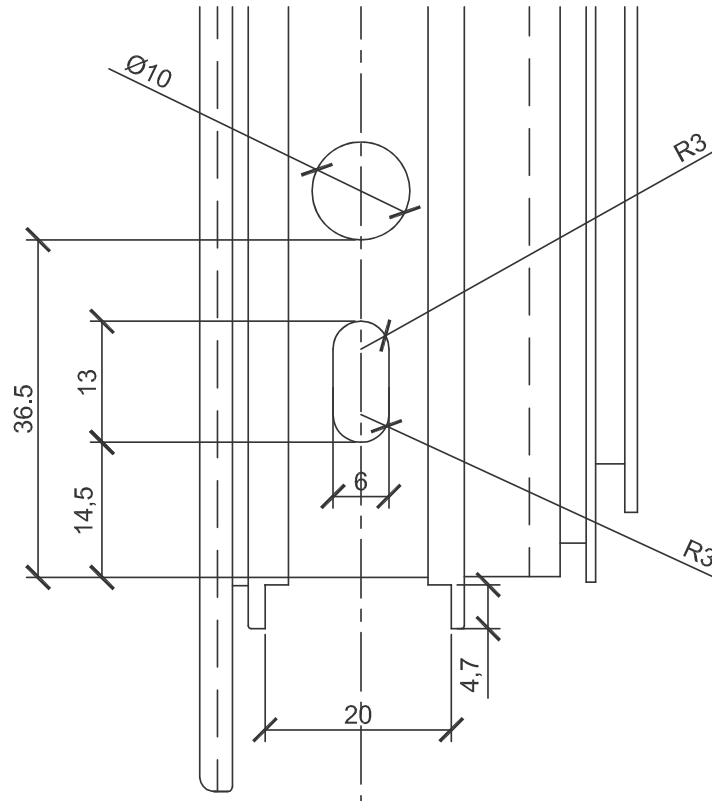
3- ESCUADRA AA 290A (BAT640/HA62)

NOTA :

CON HORQUILLA NR05 (AA290/E100) COLOCAR TOPE EN POSICION NR02  
MECANIZA ADR2970,2972



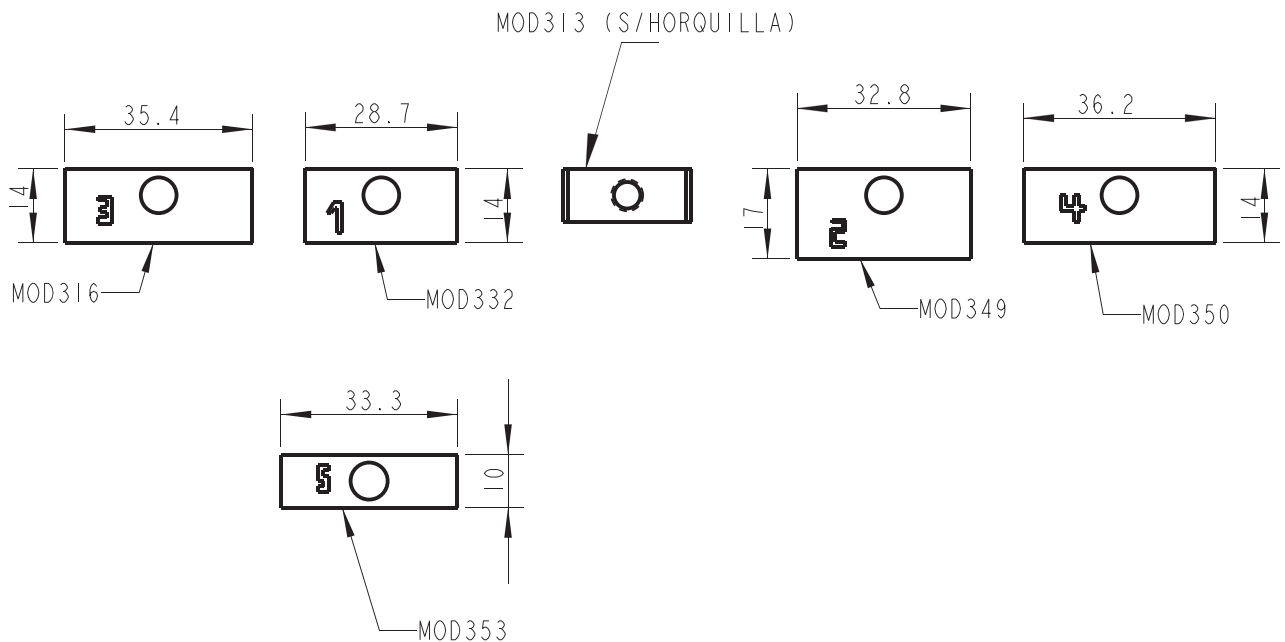
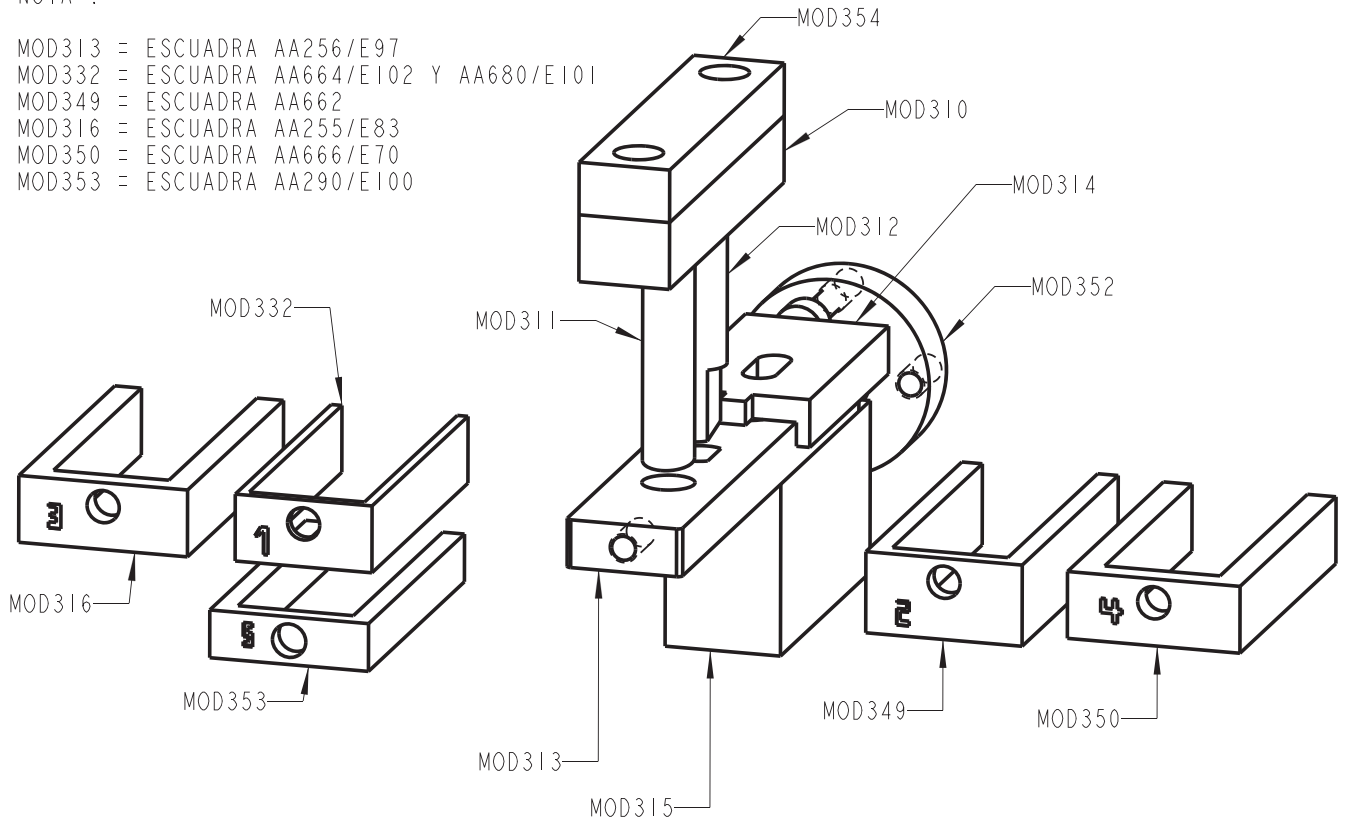
3- ESCUADRA AA 290: PERFIL



## 3- ESCUADRA: PIEZAS CODIFICADAS

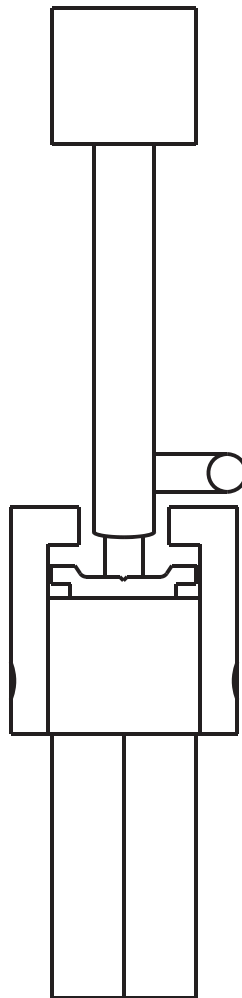
NOTA :

- MOD313 = ESCUADRA AA256/E97
- MOD332 = ESCUADRA AA664/E102 Y AA680/E101
- MOD349 = ESCUADRA AA662
- MOD316 = ESCUADRA AA255/E83
- MOD350 = ESCUADRA AA666/E70
- MOD353 = ESCUADRA AA290/E100

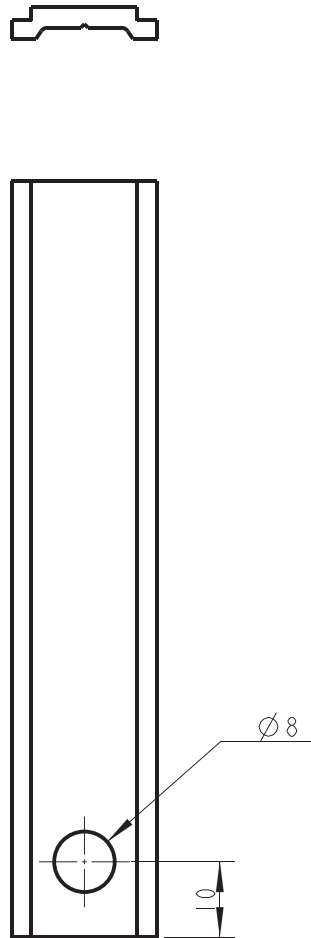


4-PLETINA

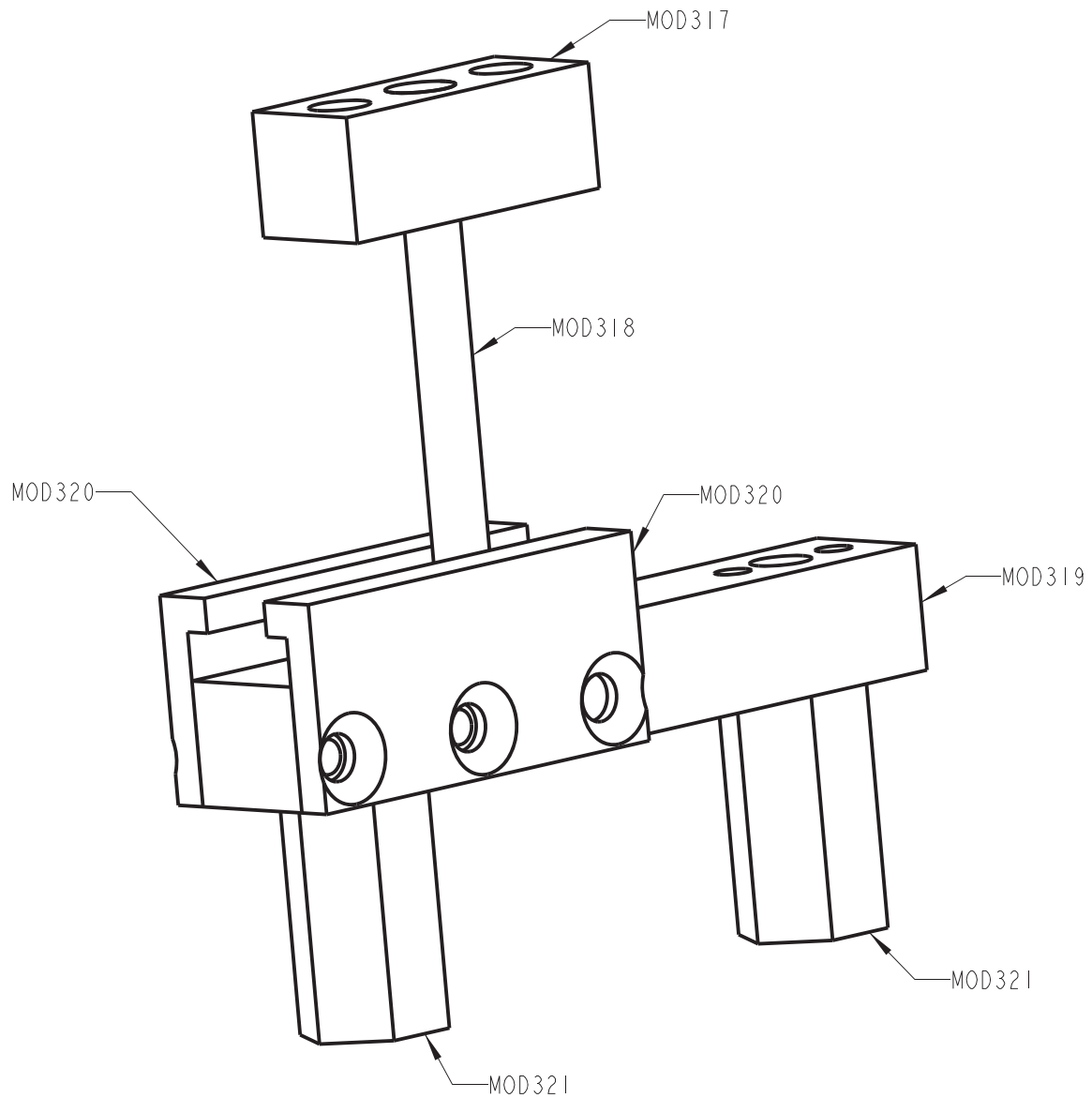
| MECANIZA : ADR922



4- PLETINA: PERFIL



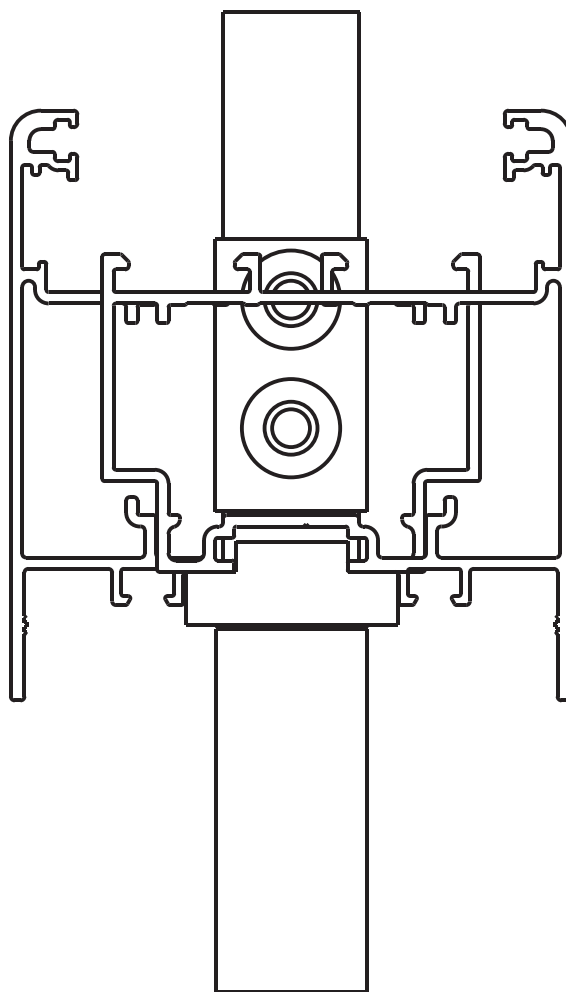
4- PLETINA: PIEZAS CODIFICADAS



## 5- ELIMINACIÓN ALETAS

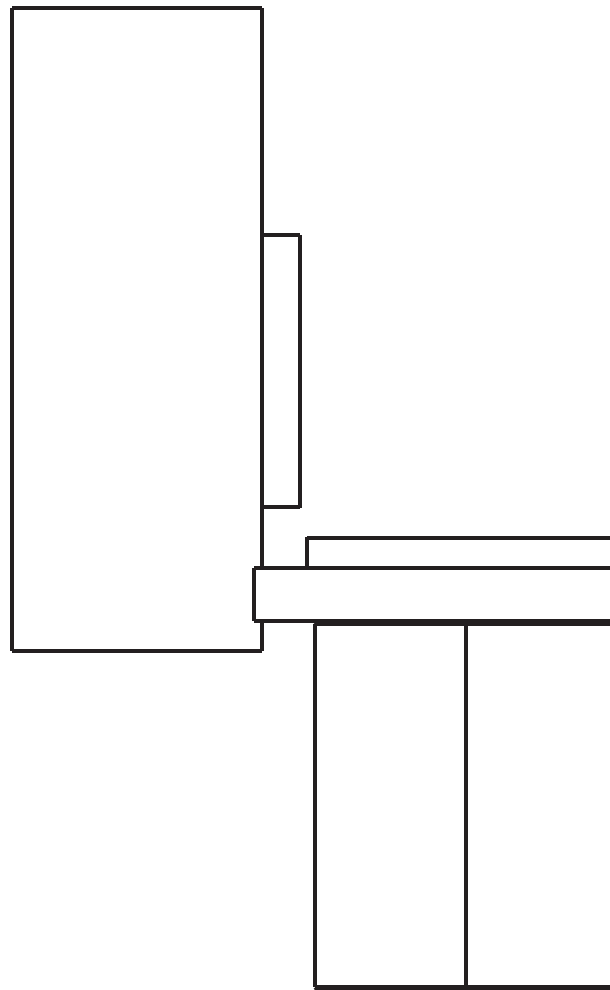
MECANIZA : ADRI162, 1166, 1471, 1484, 2970, 2972, 3058, 3706, 3926, 2931, 3932

NOTA : IMPORTANTE EL PUNZON DEBE ESTAR EMBUTIDO EN LA MATRIZ PARA PODER HACER TOPE CON EL PERFIL . DE NO ESTAR EMBUTIDO EL PERFIL PASA DE LARGO Y AL PUNZONAR SE DEFORMA EL PERFIL .



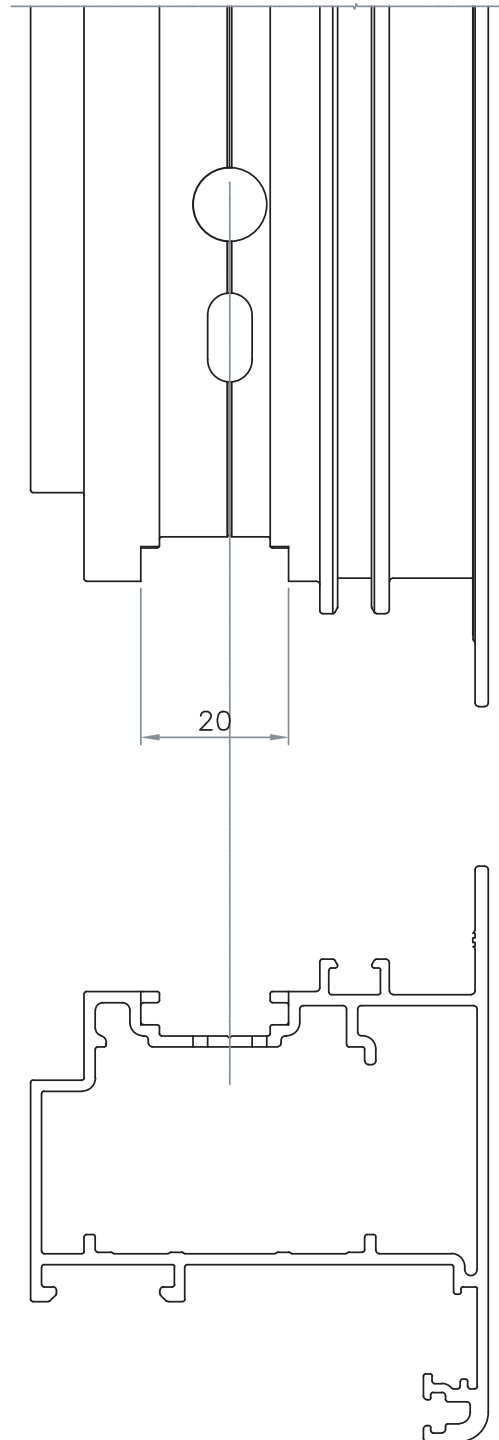
### 5- ELIMINACIÓN ALETAS - BATIENTE

NOTA : IMPORTANTE EL PUNZON DEBE ESTAR EMBUTIDO EN LA MATRIZ PARA PODER HACER TOPE CON EL PERFIL . DE NO ESTAR EMBUTIDO EL PERFIL PASA DE LARGO Y AL PUNZONAR SE DEFORMA EL PERFIL .

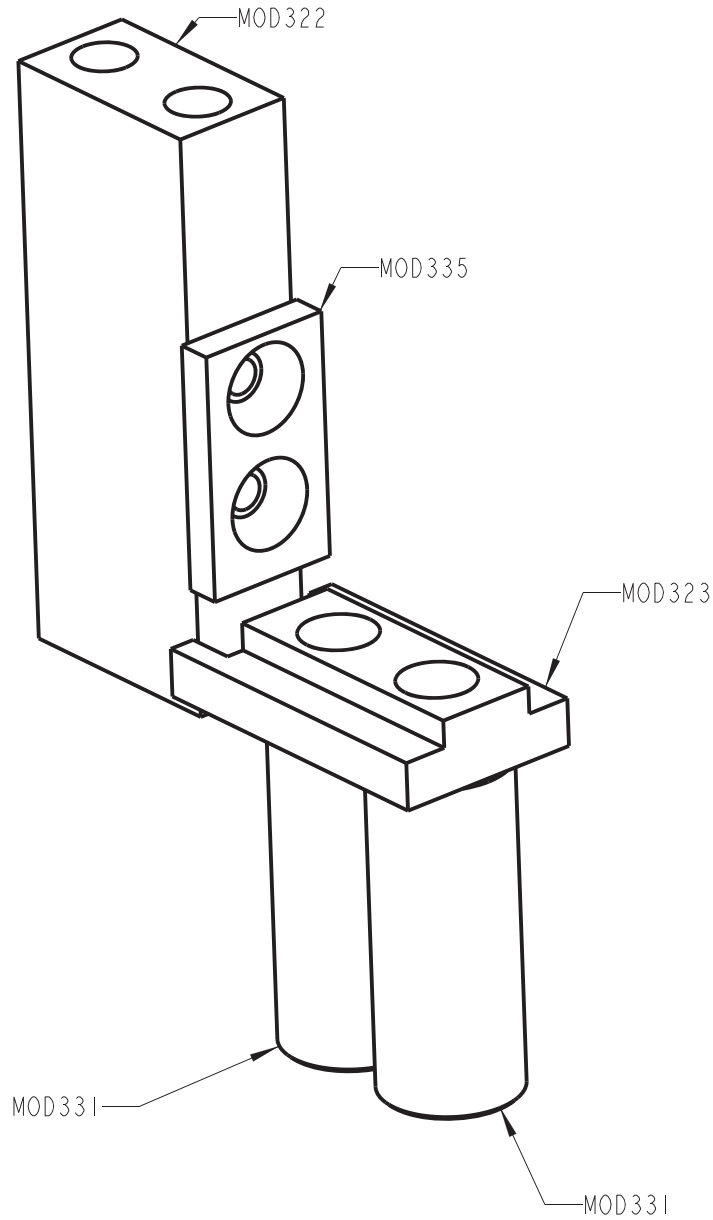




5- ELIMINACIÓN ALETAS - BATIENTE

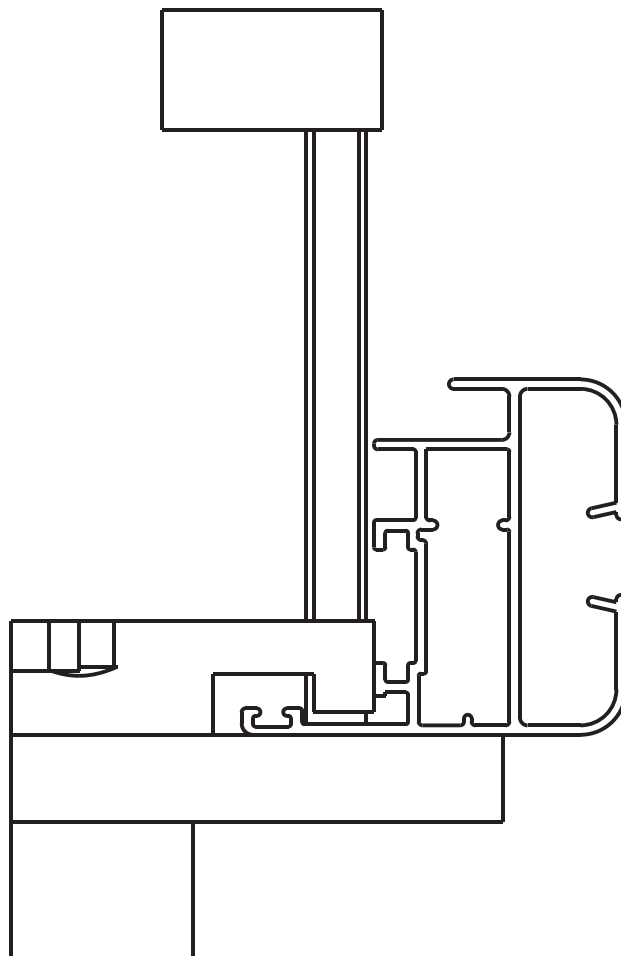


5- ELIMINACIÓN ALETAS : PIEZAS CODIFICADAS

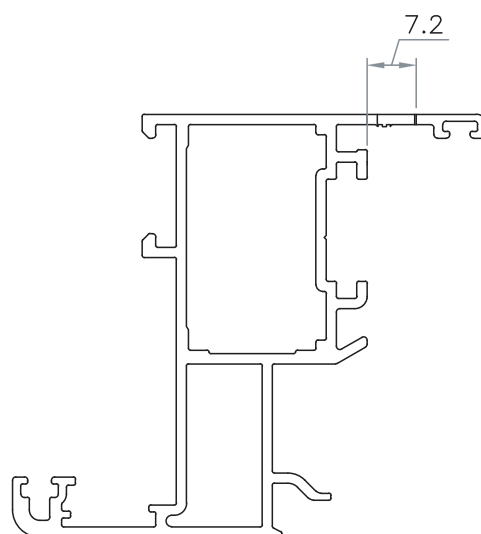
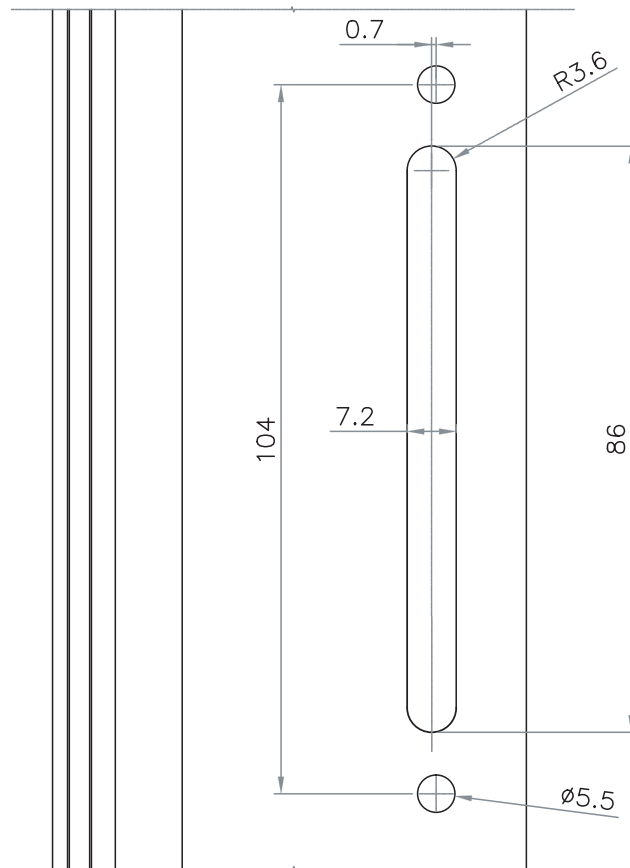


6- FALLEBA

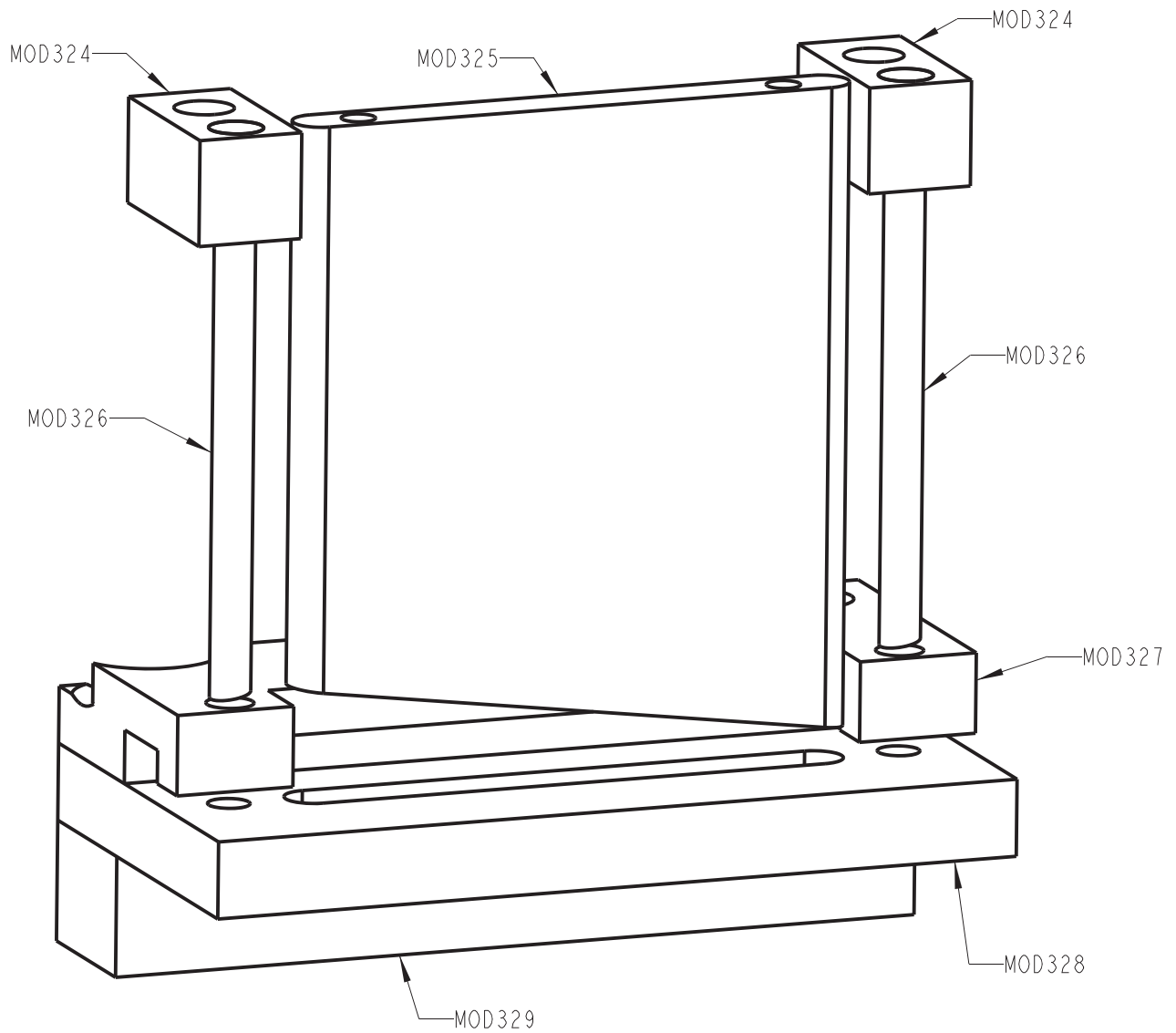
MECANIZA : ADR1162, 1166, 1471, 1484, 2970, 2972, 3058, 3706, 3926, 2931, 3932



6- FALLEBA: PERFIL



6- FALLEBA: PIEZAS CODIFICADAS



### INSTRUCCIONES DE USO Y MANTENIMIENTO DE LAS MATRICES MANUALES Y/O NEUMÁTICAS

A continuación encontrará una serie de recomendaciones que realizamos para el uso y mantenimiento de las punzonadoras. Cuanto mejor las siga, más años de vida útil tendrá su equipo. El mantenimiento constante es la clave para lograr que su máquina se encuentre siempre en condiciones óptimas de trabajo.

- El lugar de trabajo donde se utilice la matriz debe estar perfectamente iluminado y con el espacio suficiente para el manejo de los perfiles a mecanizar.
- En el caso de máquinas neumáticas, la colocación y sujeción de la matriz en la prensa neumática –ó también manual- debe hacerse de forma rígida y segura, tanto en la parte superior como en la inferior.
- Introducir el perfil durante el mecanizado manteniendo las manos alejadas de la zona de trabajo de la matriz, de todo el manejo de topes u otras partes móviles de la matriz, etc. utilizando sus elementos de protección personal.
- No golpee nunca la matriz.
- No mecanice más de un perfil por vez.
- No mecanice otro material que no sea aluminio.
- Limpiar de virutas y de otros restos el interior de la matriz, utilizando un soplete o pincel
- Al realizar la limpieza usar sin excepción protectores oculares.
- Lubricar columnas, punzones y otros elementos móviles de la matriz con un spray lubricante o similar (tipo SAE 40) constantemente y que los conjuntos siempre estén mojados con aceite. Esto ayuda a una larga vida útil de cada pieza componente.
- **NUNCA PALANQUEAR UN PERFIL PARA SACARLO DE LA MATRIZ.** Si el perfil queda enganchado en la matriz es porque falta filo en el cortante (punzon) y también en la matriz (hembra). En ese caso se deberá proceder a realizar mantenimiento preventivo. Para sacar el perfil siempre haga movimientos lineales paralelos a la matriz (hacia delante y hacia atrás) para no sacarla de su centro.
- Comprobar periódicamente el filo de los elementos cortantes. Si los punzones dejan rebaba es síntoma de que hace falta afilado en cortantes.
- Todo mantenimiento y regulaciones, en caso de máquinas neumáticas, deben hacerse con el equipo desconectado de la línea de aire.
- Cuando no se trabaje por tiempo prolongado, guardar la matriz en un lugar seco y lejos de atmósferas agresivas; evitar el deterioro con algún producto lubricante antioxidante.
- En el caso de prensas neumáticas recuerde controlar periódicamente el equipo FRL ubicado en el costado de la máquina verificando que no esté llena la trampa de agua ni que falte aceite en el recipiente de lubricación interna de la máquina. Verifique que el equipo no tenga pérdidas de aire y recuerde que cuando llena el recipiente de aceite debe purgar el sistema utilizando el botón azul (presionarlo 15 segundos).
- Limpie la matriz periódicamente con algún tipo de producto como el kerosene que no dañe las piezas componente y recuerde luego volver a aceitar la matriz con aceite tipo SAE 40. La lubricación debe ser cuantiosa y constante durante el mecanizado de perfiles.
- En caso de tener algún problema con la matriz deberá ponerse en contacto con la empresa o con el distribuidor autorizado antes de realizar cualquier reparación ó desarme total/parcial para recibir asesoramiento de cómo realizarlo.

CENTRO DE ATENCIÓN A CLIENTES: (011) 4738-2500 (desde el exterior 0054-11-47382500)

Dto. Técnico

OK INDUSTRIAL SRL

### CAMBIO DE PUNZONES/MATRICES. Recomendaciones de Colocación

A continuación detallamos pasos básicos a tener en cuenta en la colocación de repuestos de matricería

- 1) Hay punzones y matrices que están tirados por tornillos desde abajo. Para retirarlos se deberá separar la matriz principal (la que contiene todos los conjuntos y están unidos por las columnas) del cuerpo de accionamiento. Una vez hecho esto se procede a sacar los tornillos que sujetan la pieza cuidando de no golpear ni correr los demás conjuntos existentes a los costados.
- 2) Una vez retirada la pieza defectuosa, limpiar perfectamente la superficie donde apoyarán las piezas nuevas a fin de evitar desviaciones o inclinaciones inadecuadas. Una vez que está limpia la superficie de apoyo, colocar la pieza nueva y arrimar los tornillos.
- 3) Antes de dar el ajuste final a la pieza, se debe probar que esté alineada y no choque contra la matriz ó los punzones. Una vez que está seguro y probó el accionamiento en seco (sin mecanizar perfil) y las piezas nuevas no chocan y están alineadas correctamente, puede proceder a dar el ajuste final. La forma de hacerlo es colocar el punzón (cortante) en la matriz (hembra) y luego ajustar los tornillos. La alineación es fundamental y necesaria para que la pieza funcione bien. Si tiene alguna duda en la colocación o la alineación, PONGASE EN CONTACTO CON OK INDUSTRIAL antes de poner en funcionamiento de la máquina.
- 4) Otro tema muy importante es lubricación continua de las piezas-componente de las máquinas. A mejor lubricación y mantenimiento, mayor vida útil tendrá. Es recomendable lubricar constantemente los punzones y matrices y esto se puede hacer simplemente con un pincel y aceite común tipo SAE 40.
- 5) Se recomienda realizar afilado periódico a las matrices y punzones más utilizados. Esto es a fin de evitar roturas por falta de filo. Ud. notará que hace falta afilar cuando los punzones dejan rebaba en el perfil y también cuando los filos de matrices y punzones están redondeados.

Siempre le recordamos que ante cualquier duda ó inquietud no deje de comunicarse con nosotros para que lo podamos asesorar. Nuestra línea rotativa es 0054-11-4738-2500 y nos complace recibir sus consultas.

CENTRO DE ATENCIÓN A CLIENTES: (011) 4738-2500 (desde el exterior 0054 9 11 4738-2500)

Dto. Técnico  
OK INDUSTRIAL SRL



### Casa Central Atención Personalizada y Show Room

Calle 148 (ex. Moreno) N° 1900 esquina Italia  
CP: 1653 Villa Ballester  
Buenos Aires, Argentina

Tel: 0054 9 11 4738-2500

info@okindustrial.com.ar  
www.okindustrial.com.ar



Management  
System  
ISO 9001:2015

www.tuv.com  
ID 9108624322