

OK INDUSTRIAL

EQUIPAMIENTO INTEGRAL PARA CARPINTERIAS DE ALUMINIO Y PVC



Management System
ISO 9001:2015

www.tuv.com
ID 9108624322

CÓDIGO
700004

ME-OK 10 MANUAL DE USUARIO

M E S A D E A R M A D O
E X T E N S I B L E



ME-OK RV 01/2019

ME-OK 10

M E S A D E A R M A D O



ME-OK RV 01/2019



- Extensible en largo y en ancho
 - Apoyo central móvil desplazable
 - Gran robustez y firmeza
 - Medida con la mesa sin extender: 2mts x 1,10mts.
 - Medida de la mesa extendida en largo y ancho 3.80mts x 2mts.
 - Altura: 91 cm
 - Facilmente armable con kit de tornillos y herramientas de ensambles incluidas.
 - Se entrega con 6 (seis) gavetas plásticas enganchables porta herramientas / accesorios
-
- Superficies en burlete EPDM canto redondeado evitando cualquier posibilidad de acumulación de viruta
 - Pintura texturada horneada de gran resistencia a rayones.

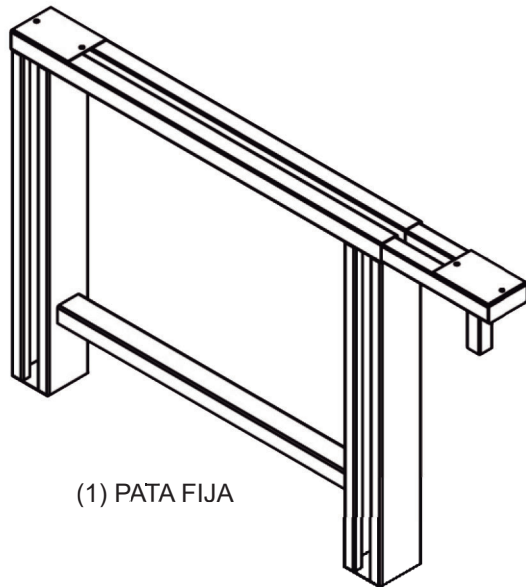
ME-OK 10

MESA DE ARMADO



PIEZAS

ME-OK RV 01/2019



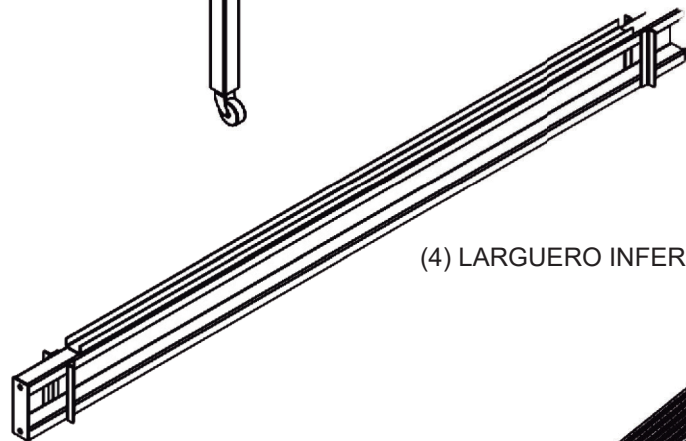
(1) PATA FIJA



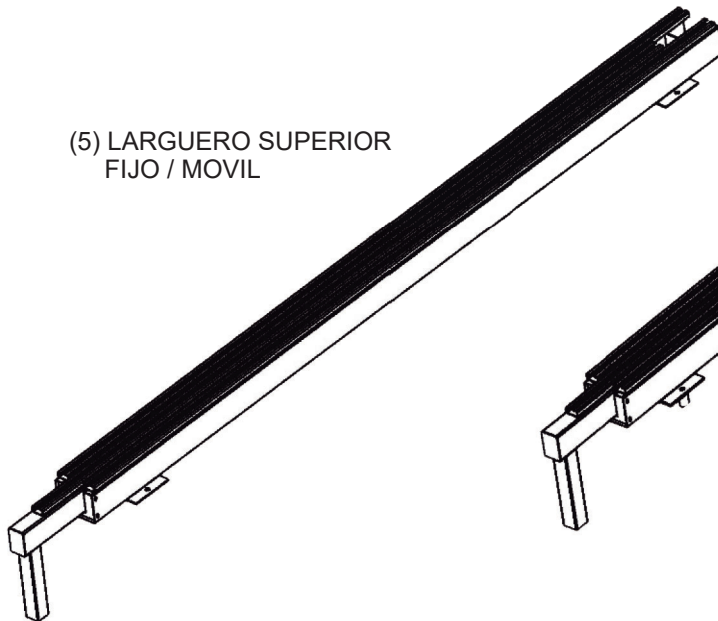
(2) PATA MOVIL



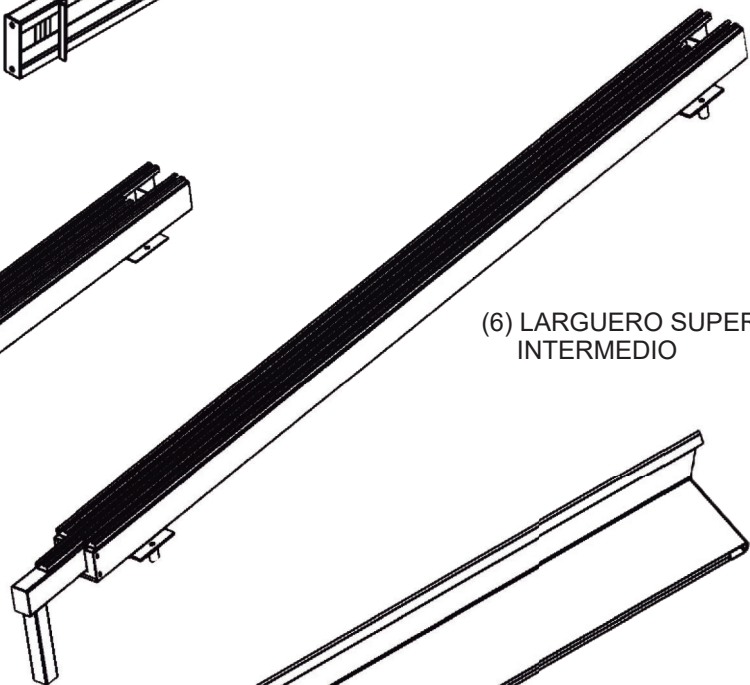
(3) PLACA LARGUERO



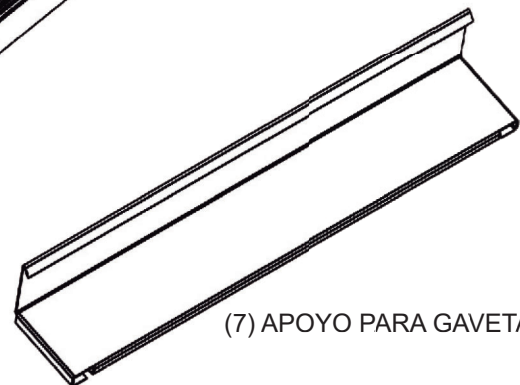
(4) LARGUERO INFERIOR



(5) LARGUERO SUPERIOR
FIJO / MOVIL



(6) LARGUERO SUPERIOR
INTERMEDIO



(7) APOYO PARA GAVETAS

ME-OK 10

MESA DE ARMADO



ARMADO

ME-OK RV 01/2019

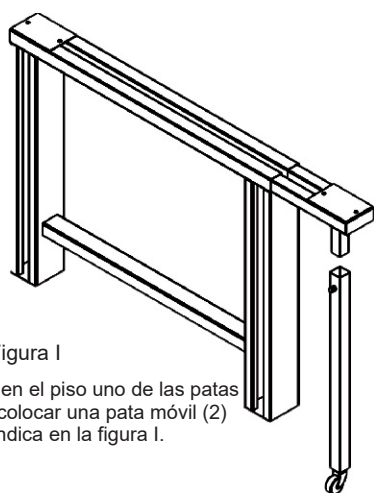


Figura I

1- Apoyar en el piso uno de las patas fijas (1) y colocar una pata móvil (2) como se indica en la figura I.

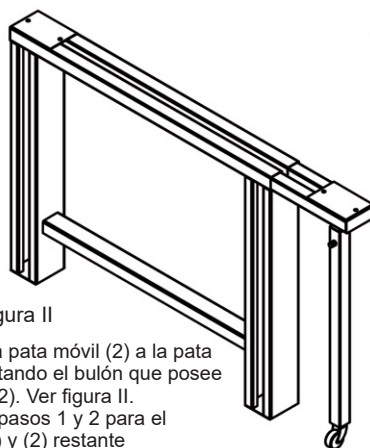


Figura II

2- Apoyar la pata móvil (2) a la pata fija (1) apretando el bulón que posee la primera (2). Ver figura II. Repetir los pasos 1 y 2 para el conjunto (1) y (2) restante

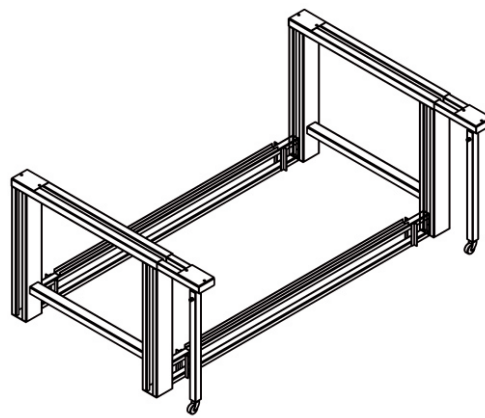


Figura III

3- Distanciar aproximadamente 2 mts ambas patas y colocar entre ellas los largueros inferiores (4). Ver figura III.

Figura V

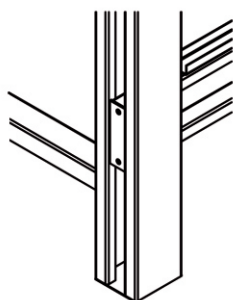


Figura VI

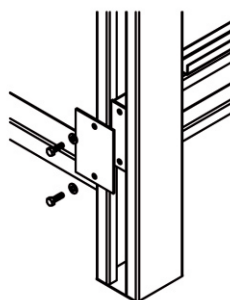
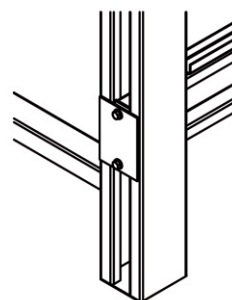


Figura VII



5-Fijar los largueros inferiores (4) utilizando la placa para larguero (3) y la bulonería correspondiente. Ver figura VI y figura VII.

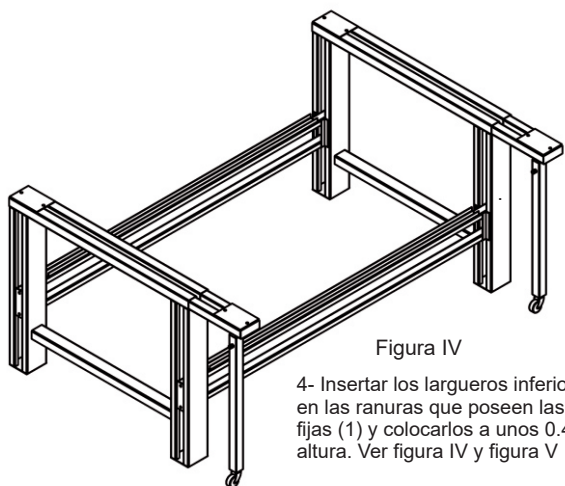


Figura IV

4- Insertar los largueros inferiores (4) en las ranuras que poseen las patas fijas (1) y colocarlos a unos 0.40m de altura. Ver figura IV y figura V

ME-OK 10

MESA DE ARMADO



ARMADO

ME-OK RV 01/2019

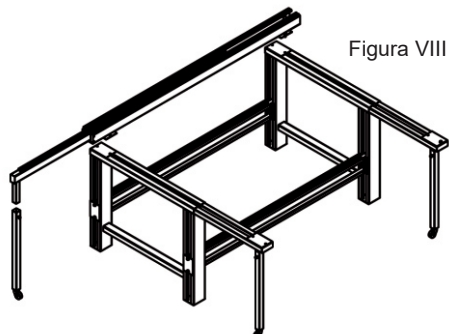


Figura VIII

6- Apoyar el larguero superior fijo (5) sobre las patas fijas (1). Colocar una pata móvil (2) y ajustar el bulón que posee ésta. Abulonar el larguero superior fijo (5) a las patas fijas (1). Ver figura VIII.

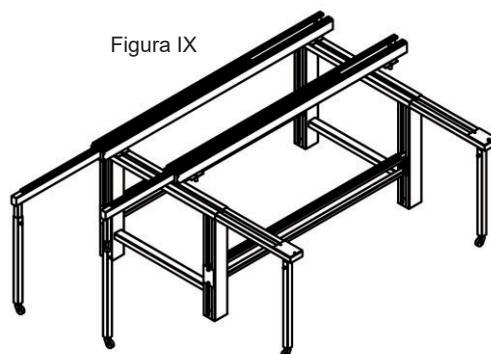


Figura IX

7- Apoyar el larguero superior intermedio (6) sobre las patas fijas (1), verificando que los bujes ingresen en las guías que poseen las patas fijas (1). Colocar una pata móvil (2) y ajustar el bulón que posee ésta. Ver figura IX.

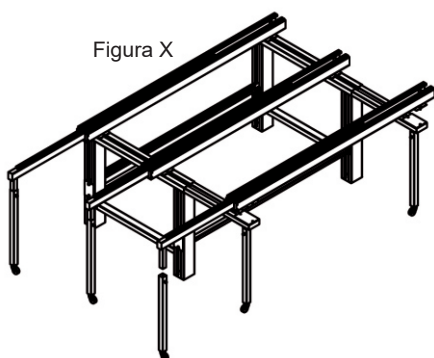
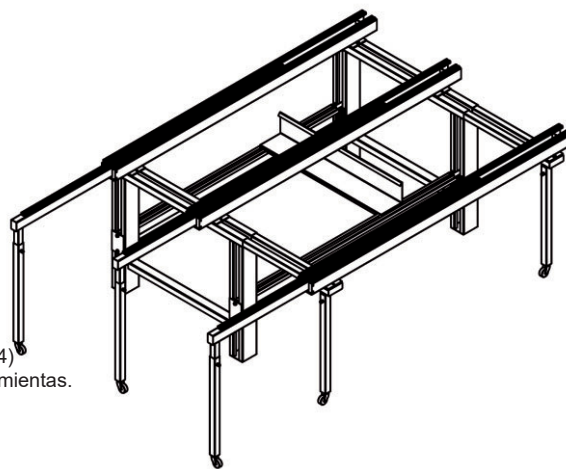


Figura X

8- Apoyar el larguero superior móvil (5) sobre las patas móviles (1). Colocar una pata móvil (2) y ajustar el bulón que posee ésta. Abulonar el larguero superior m (5) a las patas móviles (1). Ver figura X.

Figura XI
MESA EXTENSIBLE ARMADA



9- Colocar el apoyo para gavetas (7) en las guías que posee el larguero (4) y sobre este las gavetas porta herramientas. Ver figura XI.



Casa Central
Atención Personalizada y Show Room

Calle 148 (ex. Moreno) Nº 1900 esq. Italia
CP: 1653 Villa Ballester - Buenos Aires, Argentina
Tel rotativas 0054 9 11 4738-2500

info@okindustrial.com.ar
www.okindustrial.com.ar



Management System
ISO 9001:2015

www.tuv.com
ID 9108624322