

# OK ENGINEERING

FABRICACIÓN DE TECNOLOGÍA AVANZADA

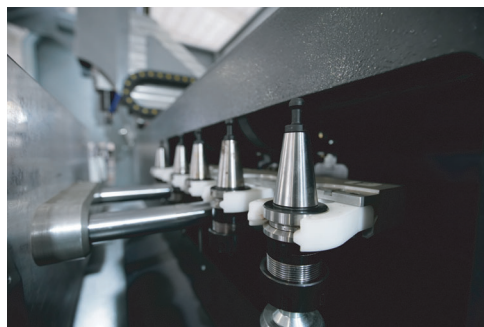


## ALBATROS 3500

CENTRO DE MECANIZADOS DE 4 EJES COMANDADOS POR CNC



*Diseñado para el trabajo sobre perfiles de aluminio, PVC y aleaciones metálicas livianas (ferrosas o no ferrosas) de hasta 3mm de espesor, con bancada rotativa eléctrica para trabajar ángulos entre +90° y -90° y todos los ángulos intermedios, con cambio automático de 6 herramientas estándar ISO 30, construido con bancada monocasco, normalizada y mecanizada en una sola pieza, equipada con guías prismáticas en los 4 ejes.*



# OK ENGINEERING

FABRICACIÓN DE TECNOLOGÍA AVANZADA



## ALBATROS 3500

CENTRO DE MECANIZADOS DE 4 EJES COMANDADOS POR CNC

### • CARACTERÍSTICAS TÉCNICAS

EJES CNC	4 (todos con guías prismáticas)
ROTACIÓN	ELECTRICA
ÁNGULOS	-90° - +90° (y todos los intermedios)
PESO (Kg.)	1600
CANTIDAD MÁXIMA DE HERRAMIENTAS EN ALMACÉN	6
CANTIDAD DE MORDAZAS	6
MOVIMIENTO DE MORDAZAS SOBRE EL PLANO	MANUAL (con reconocimiento óptico de posición)
LONGITUD MÁXIMA MECANIZABLE EN 1 POSTURA (mm)	3500
LONGITUD ÚTIL MECANIZABLE (mm)	7000
CARRERA EN X (mm)	3600
CARRERA EN Y (mm)	430
CARRERA EN Z (mm)	350
VELOCIDAD EN X mts/min)	25
VELOCIDAD EN Y (mts/min)	25
VELOCIDAD EN Z (mts/min)	25
DISTANCIA ENTRE TOPES NEUMÁTICOS (mm)	3426
ROTACIÓN (rpm)	24000
POTENCIA (kv)	3,8
H.MAX.HERRAMIENTAS DE 45 A 180° (mm)	110
ANCHO MÁX. DE PERFIL (mm)	200
ALTO MÁX. DE PERFIL (mm)	150
PANTALLA/MONITOR (pulgadas)	LCD COLOR 19
SOFTWARE	EASYCAM UNILINK (OPCIONAL)
LICENCIA SUPLEMENTARIA DE SOFTWARE EN OFICINA	INCLUIDO
MÓDULO GEOMÉTRICAS DXF	INCLUIDO
CANTIDAD DE HERRAMIENTAS Y CONOS INCLUIDOS	TODAS (en medidas estándar, sin fresa de disco)
MARCA DE LOS 4 CNC QUE COMANDAN LOS EJES	FESTO ALEMANIA
MARCA DEL HUSILLO	CELLS Taiwan
MPE (MANUAL PULSE GENERATOR)	INCLUIDO
CARROZADO/CABINA	INCLUIDO
RECORRIDO ÚTIL EJE Y (mm)	200

RECORRIDO ÚTIL EJE Z (mm)	150
CANTIDAD DE HERRAMIENTAS Y CONOS INCLUIDAS	TODAS (en medidas estándar, sin fresa de disco)
LICENCIA SUPLEMENTARIA DE SOFTWARE EN OFICINA	INCLUIDO en EASYCAM
RECONOCIMIENTO ÓPTICO POSICIÓN MORDAZAS	INCLUIDO
CONECTIVIDAD WEB PARA SOPORTE TÉCNICO REMOTO	WIFI INTERNET
SISTEMA OPERATIVO	MICROSOFT WINDOWS



Producido en Argentina por Ok Engineering SA.

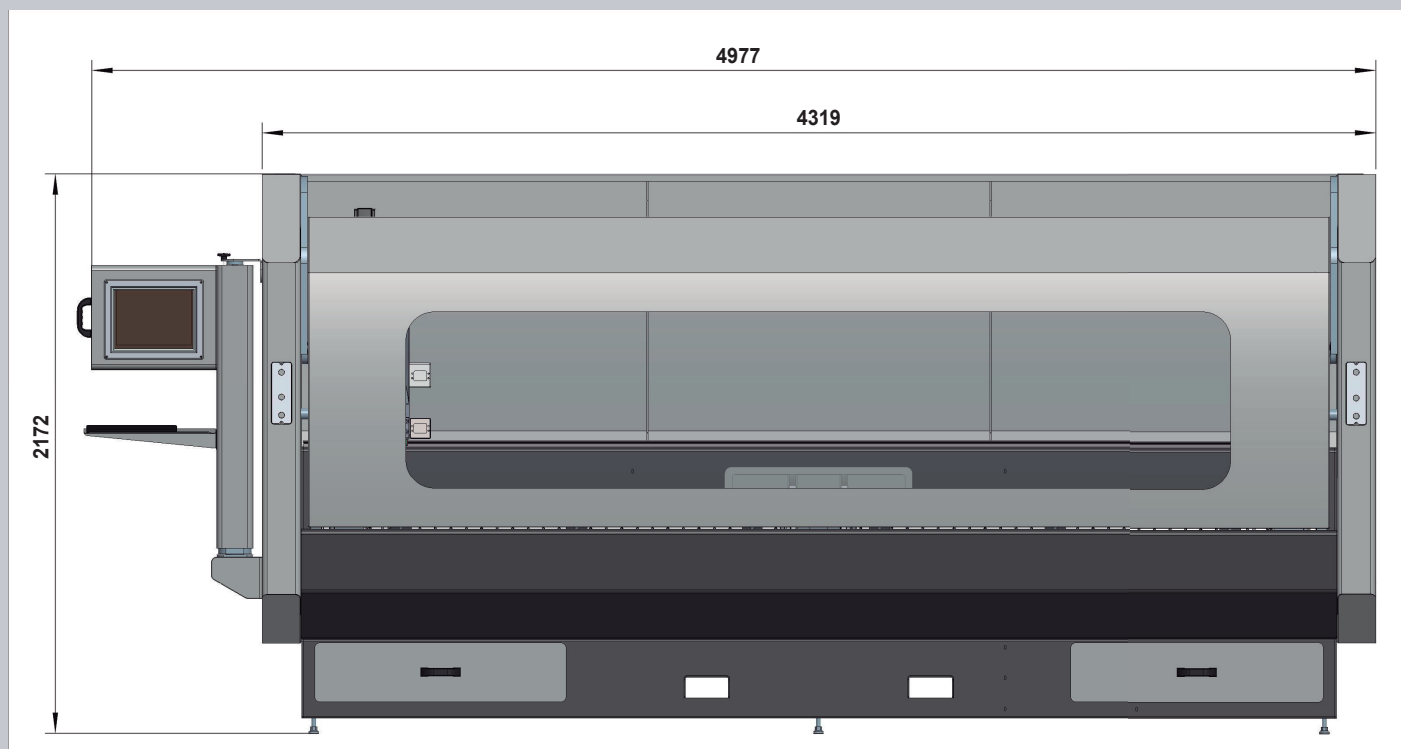


# OK ENGINEERING

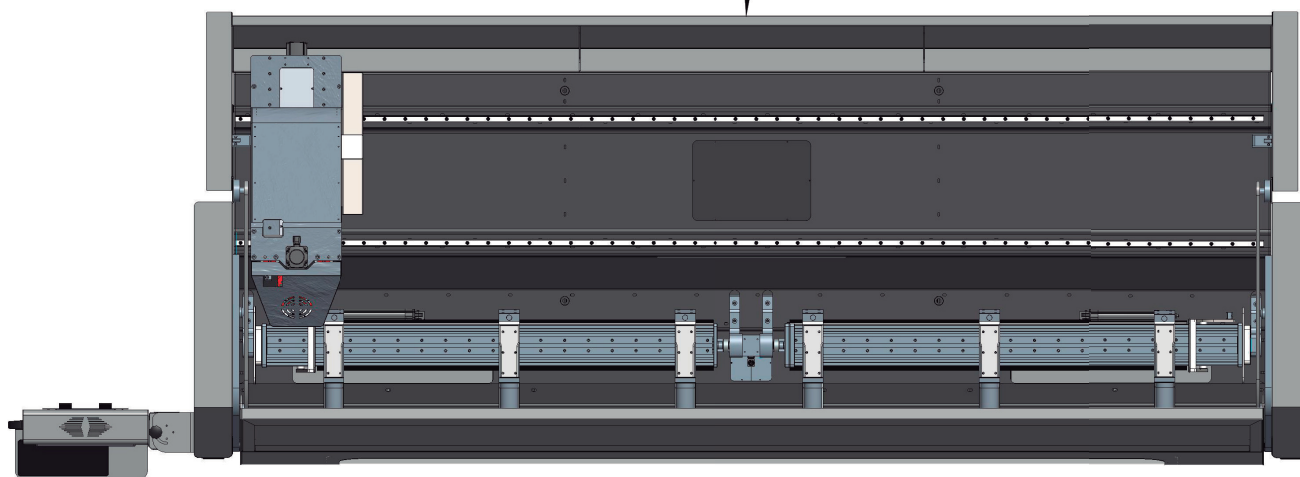
FABRICACIÓN DE TECNOLOGÍA AVANZADA

## ALBATROS 3500

CENTRO DE MECANIZADOS DE 4 EJES COMANDADOS POR CNC



Alimentación eléctrica y neumática  
R, S, T +N + Tierra 380 VCA 50Hz 22A máx.  
6.5 Bar 170 NLM



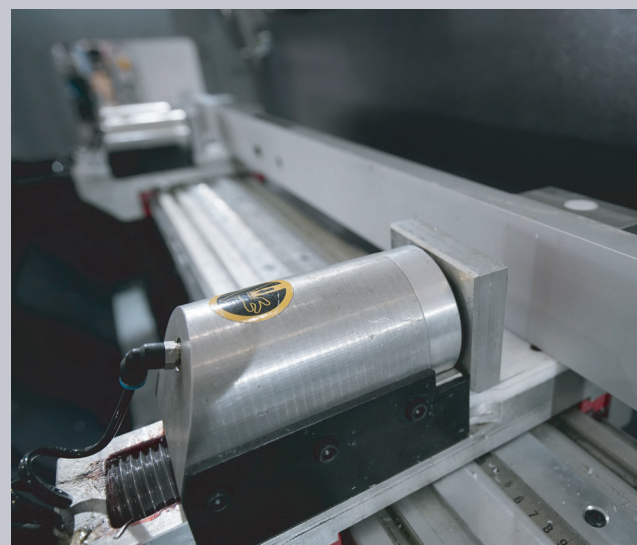
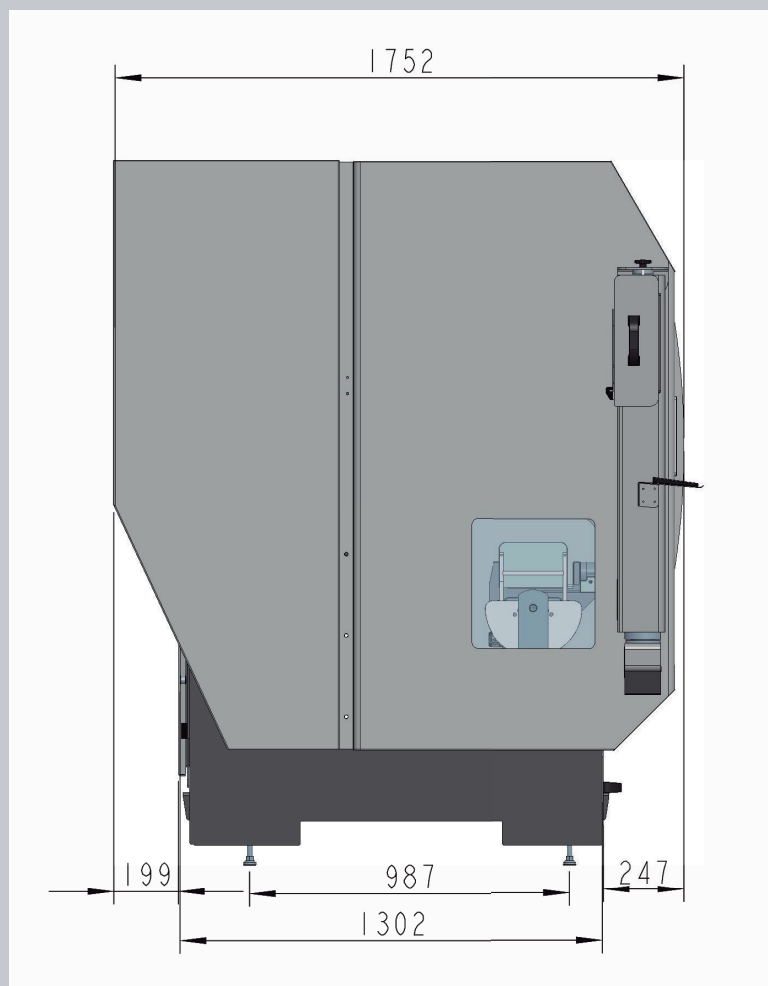
# OK ENGINEERING

FABRICACIÓN DE TECNOLOGÍA AVANZADA



## ALBATROS 3500

CENTRO DE MECANIZADOS DE 4 EJES COMANDADOS POR CNC



## OK ENGINEERING

Ruta 70 Km 86, Rafaela 2300, Santa Fe, Argentina

Te: +5411 54680707

[www.okengsa.com.ar](http://www.okengsa.com.ar)

Los datos, descripciones y las imágenes de los productos en éste folleto pueden ser modificados sin previo aviso. Las fotos son meramente ilustrativas y carente de fuerza vinculante, no necesariamente representa la imagen del producto ofrecido; pueden variar en sus colores, accesorios o características técnicas. Queda Prohibida la reproducción total de éste folleto sin previa autorización de OK ENGINEERING