

OK INDUSTRIAL

EQUIPAMIENTO INTEGRAL PARA CARPINTERIAS DE ALUMINIO Y PVC



PULMÓN 3/8

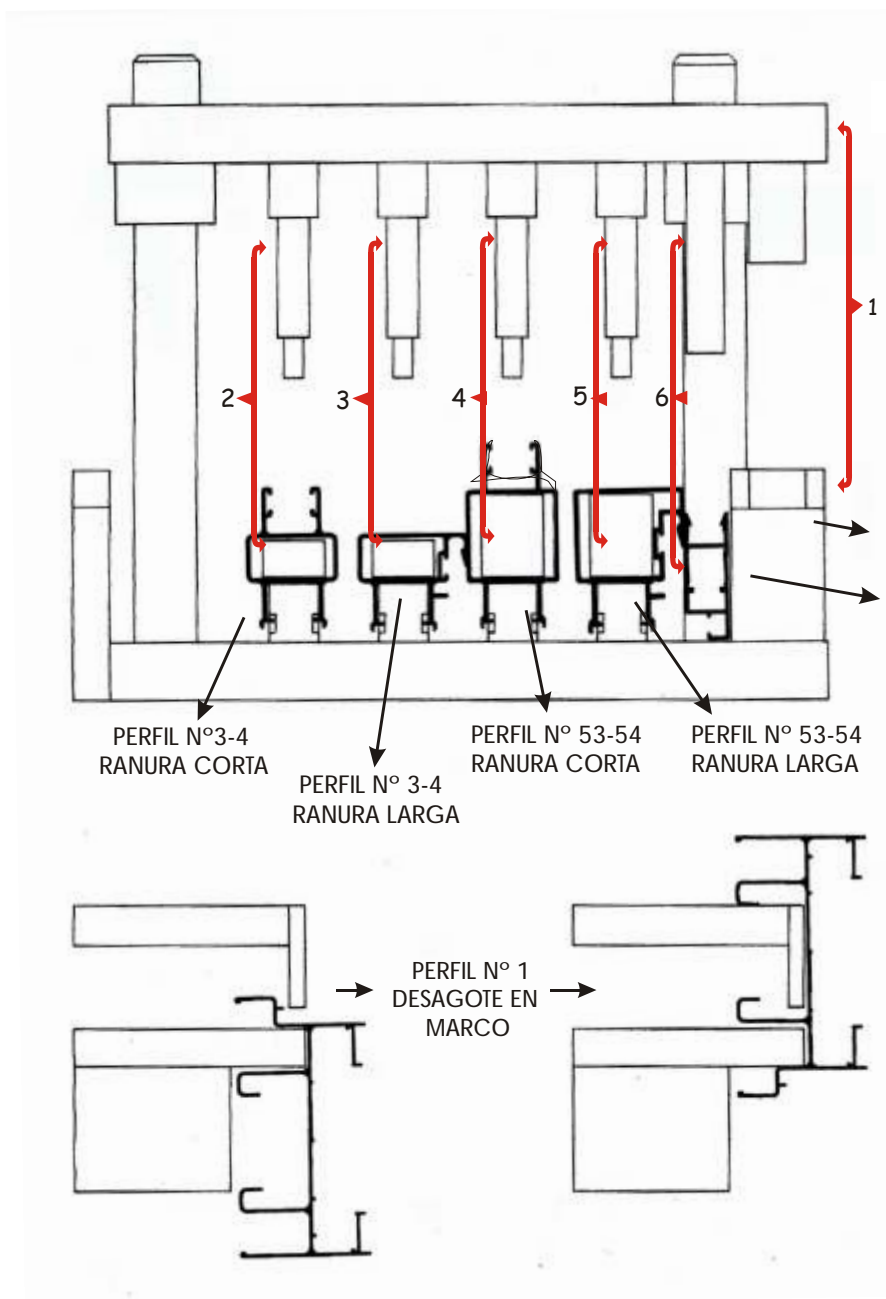
CÓDIGO
200001



g
System
ISO 9001:2015

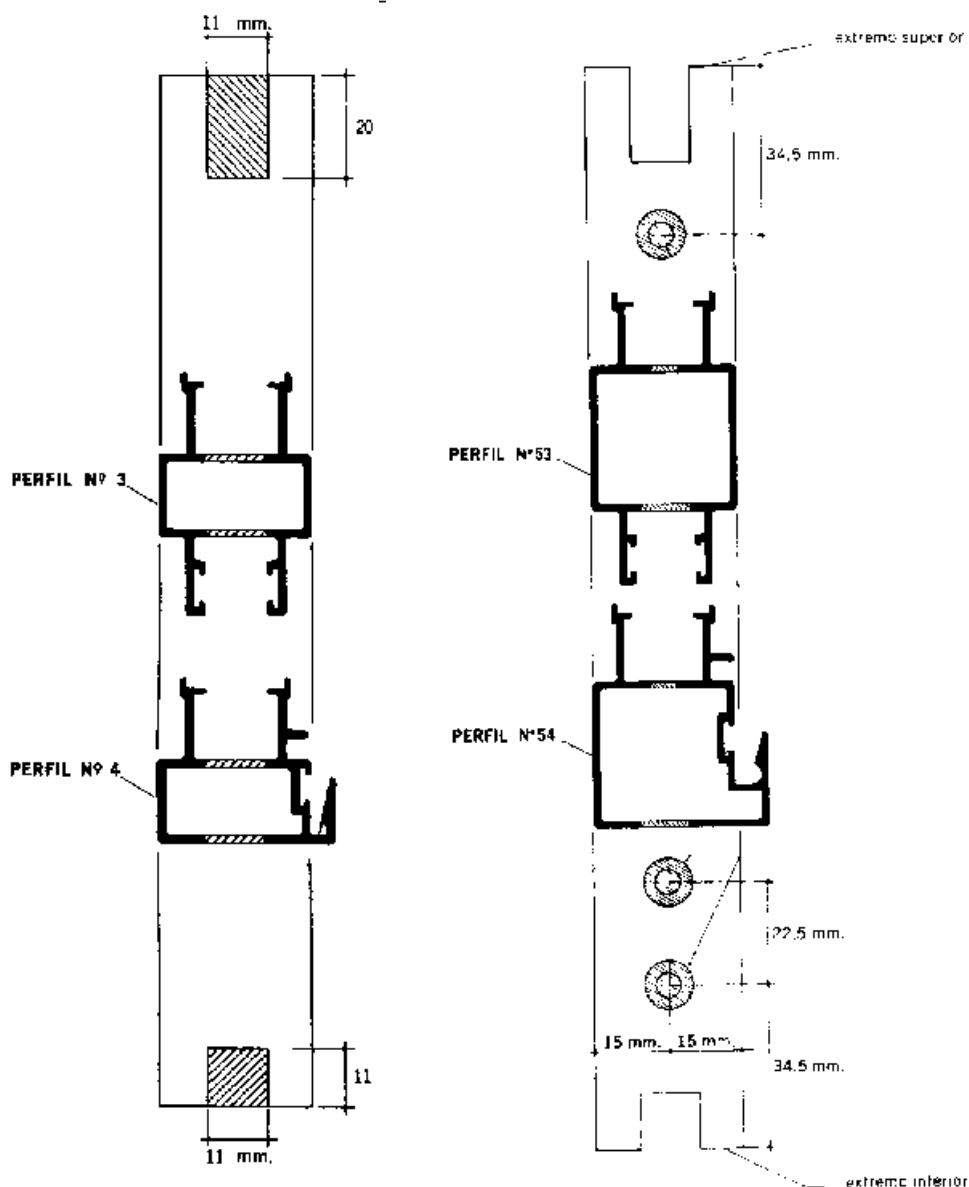
www.tuv.com
ID 9108624322

PULMÓN 3/8



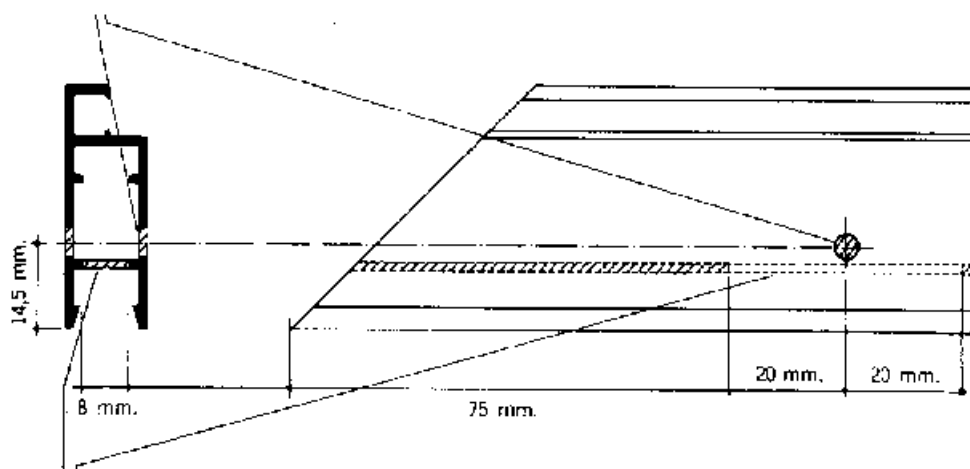
PULMÓN 3/8

RANURA LARGA Y CORTA (PERFIL N° 903, 904, 953 Y 954)

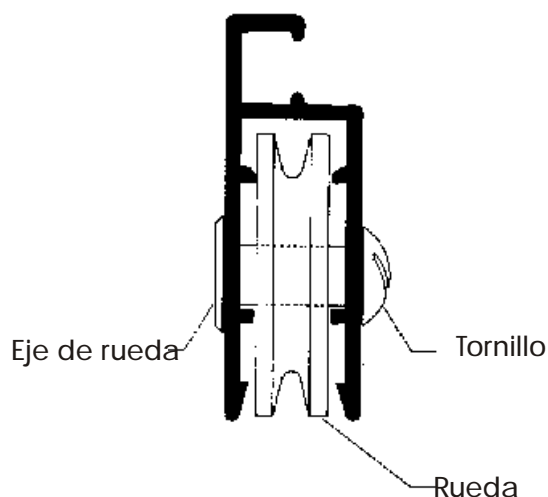


PULMÓN 3/8

COLOCACION DE LA RUEDA (PERFIL N°5)



Calado para colocación de rueda

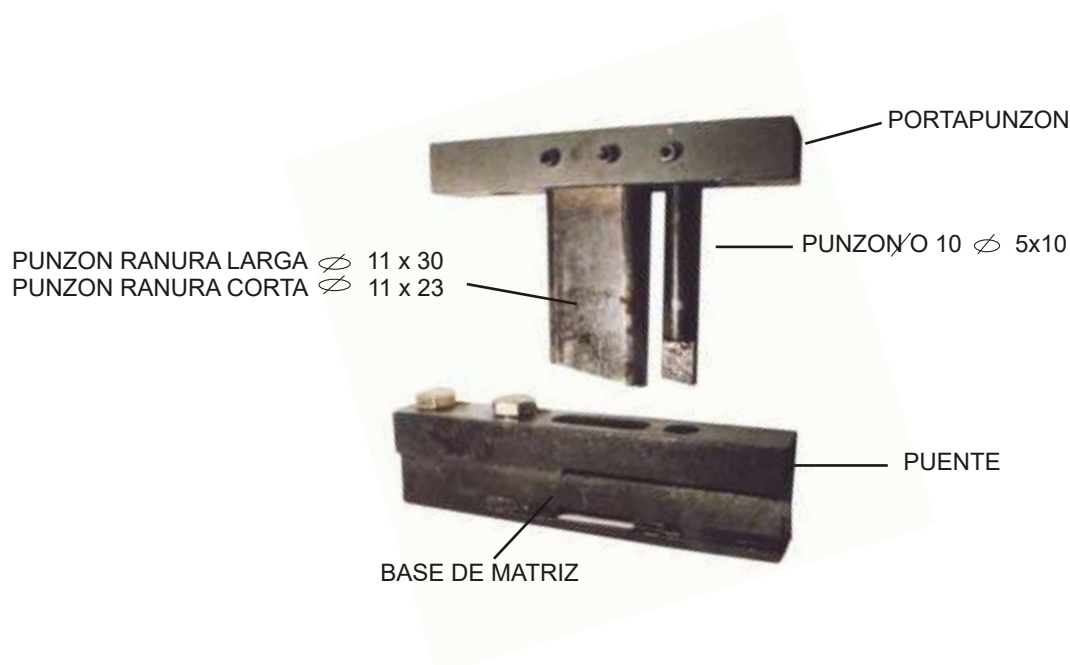


PULMÓN 3/8

INSTRUCCIONES PARA RECAMBIO DE MATRICES

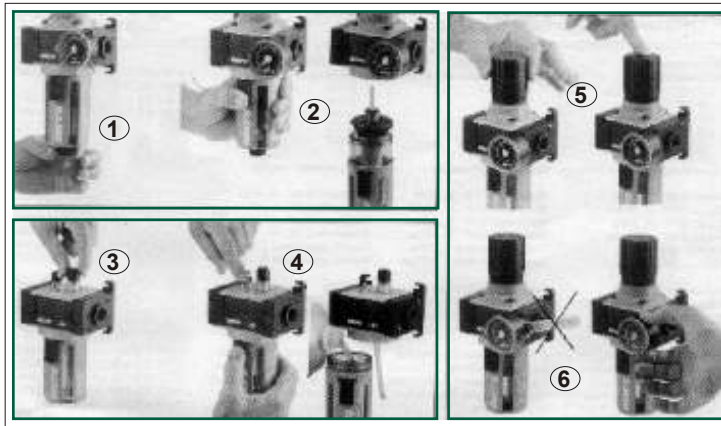
- 1- Desenroscar tornillos de portamatriz superior.
- 2- Desenroscar tornillos de portamatriz inferior.
- 3- Extraer matriz.
- 4- Separar parte superior e inferior.
- 5- Desenroscar tornillos de sujeción de portapunzón y base de matriz extrayendo el conjunto viejo.
- 6- Atornillar portapunzón con los punzones en el portamatriz superior dejando flojos los tornillos.
- 7- Atornillar portamatriz inferior, dejando flojos los tornillos.
- 8- Atornillar base de matriz en el portamatriz inferior, dejando flojos los tornillos.
- 9- Juntar portamatriz superior e inferior, enchufando cuidadosamente las columnas hasta que los punzones queden introducidos en sus respectivos alojamientos; atornillar definitivamente el portapunzón. Luego ajustar progresivamente la base de matriz cuidando que quede perfectamente hermandada con los punzones que de ese modo entran y salen sin roce.
- 10- Separar nuevamente las portamatrices inferior y superior; atornillar el puente, quedando flojo, juntar los portamatrices enchufando los punzones en el puente y luego en la base de la matriz. Una vez centrado el puente, atornillar definitivamente.

VALIDO PARA CONJUNTOS N° 2, 3, 4 Y 5 DE ALUAR O PARECIDOS DE OTRAS MARCAS.



PULMÓN 3/8

- Son unidades que constan de un filtro ciclónico para condensados y poroso para partículas, un regulador para ajustar su valor a las especificaciones de la aplicación, y un lubricador para incorporar al flujo de aire una niebla de aceite, necesaria para a mayoría de los componentes neumáticos.
- Montar contra plano vertical con los vasos hacia abajo, en un sitio lo más próximo posible al punto de consumo. Las flechas grabadas en los cuerpos indican el sentido de circulación de aire. Al instalar la unidad, prever espacio para el drenaje de condensados y la manipulación de las perillas de regulación.
- Asegurarse que las cañerías estén limpias en su interior antes de ligarlas a la unidad, y no queden restos de selladores de rosca en el interior.
- Ante cualquier duda consulte a nuestro servicio técnico.



- 1) Evacuar periódicamente los condensados del filtro accionando manualmente la válvula de drenaje, de modo que el nivel nunca alcance la campana plástica. Ajustar la válvula con la mano, no utilizar herramientas o pinzas.
- 2) Se aconseja el lavado periódico del vaso y los componentes plásticos del filtro con agua (más. 60°C) y detergente común. No usar alcohol. Para desarmar, interrumpir el suministro de presión, bajar la bayoneta de la protección y girar 45° en cualquier sentido. Todo el conjunto caerá por peso propio. Lavar el elemento filtrante con nafta y soplearlo luego con aire comprimido desde adentro hacia afuera.
- 3) Regular el goteo de aceite del lubricador con la perilla, observando la frecuencia del goteo a través del cuerpo transparente. Si fuera preciso cerrar el paso de aceite, hacerlo suavemente a tope sin bloquear la perilla. Sólo como referencia, se estima una correcta lubricación entre 1 y 5 gotas para cada Nm³ (35 cu ft) de aire, hasta un máximo de 10 gotas (variable según la aplicación).
- 4) Puede reponerse el aceite del lubricador con el equipo en servicio. Manteniendo pulsada la válvula del alivio, bajar la bayoneta y girar 45° en cualquier sentido. No se precisan herramientas, jeringas, embudos ni recipientes especiales. Llenar sólo con los aceites recomendados hasta dejar libres unos 10 mm (0.5") de la parte visible del vaso. Lavar periódicamente como se indica en el punto 2, inclusive el filtro sinterizado del tubo de aspiración.
- 5) La regulación de la presión se logra girando la perilla del regulador, bloqueándola luego simplemente empujando hacia abajo para evitar accionamientos accidentales no deseados.
- 6) Al colocar el Manómetro no utilice herramientas. Ajústelo manualmente sin olvidar colocar la guarnición de teflón provista en equipos QB 4.



PULMÓN 3/8

- El lugar de trabajo donde se utilice la matriz debe estar perfectamente iluminado y con el espacio suficiente para el manejo de los perfiles a mecanizar.
- La colocación y sujeción de la matriz en la prensa debe hacerse de forma rígida y segura, mediante bridas a la bancada y al émbolo de la prensa.
- Introducir los perfiles durante el mecanizado manteniendo las manos alejadas de la zona de trabajo de la matriz, de todo el manejo de topes u otras partes móviles de la matriz, etc.
- No golpee nunca la matriz.
- **OK INDUSTRIAL SRL** no se responsabiliza de los accidentes que se puedan ocasionar de un uso indebido de la matriz o de una modificación ajena al fabricante sobre el producto adquirido.
- **Para mantener la matriz y la prensa en un perfecto estado de funcionamiento es conveniente seguir las sgtes normas:**
 - Limpiar de virutas y de otros restos el interior de la matriz, utilizando el soplete que viene con la prensa.
 - Engrasar columnas, punzones y otros elementos móviles de la matriz con un spray lubricante o similar.
 - Comprobar periódicamente el filo de los elementos cortantes.
 - Cuando no se trabaje, guardar la matriz en un lugar seco y lejos de atmósferas agresivas; evitando así la posibilidad de que la deterioren con algún producto antioxidante.
 - En caso de tener alguna incidencia con la matriz deberá ponerse en contacto con la empresa.
 - Vaciar periódicamente el equipo neumático el agua acumulada en el vaso izquierdo.
 - Fijarse periódicamente que en el vaso de la derecha no le falte el aceite lubricador. de ser así, colocar **aceite para neumática o aceite liviano**.
- **La presión ideal de trabajo con la matriz es entre 7 kg a 8 kg, de estar por debajo de dicha presión, en el equipo lubricador tirar la tapa hacia arriba y girar la misma en el sentido que indique la flecha + hasta llegar a la presión correcta.**



PULMÓN 3/8

Los productos OK INDUSTRIAL tienen garantía total contra defectos de fabricación y materiales por operación de los mismos bajo condiciones de uso y manejo normales.

Si OK INDUSTRIAL recibiera aviso de algún defecto bajo las condiciones anteriormente detalladas, podrá, discrecionalmente, reparar o sustituir el producto defectuoso sin costo para el cliente.

La presente garantía no incluye compensación o indemnización alguna originada por las fallas de funcionamiento del producto. En cualquier caso, la responsabilidad máxima de la empresa para con el cliente quedará limitada al precio de compra pagado a OK INDUSTRIAL SRL o al canal de venta autorizado.

OK INDUSTRIAL SRL no proporciona ninguna garantía a los accesorios no fabricados por la empresa aún cuando se entregue con los productos OK INDUSTRIAL. Los accesorios podrán ser garantizados por el fabricante de los mismos.

Limitaciones y Exclusiones

La garantía no será aplicable en los siguientes casos:

- 1) Cuando el producto haya sufrido mal uso, modificaciones no autorizadas, funcionamiento o almacenamientos inadecuados.
- 2) Daños por desplazamiento inadecuado del equipo (empaques, instalación, mantenimiento, transporte).
- 3) Daños causados por desastres naturales o provocados (inundaciones, rayos, terremotos, etc), fluctuaciones de la corriente eléctrica, interacción con otros productos de otras marcas.
- 4) Derrame de sustancias sobre el producto.
- 5) Cuando se detecte que el producto fue desarmado total o parcialmente, o sufrió algún intento de reparación con personal técnico ajeno a OK INDUSTRIAL SRL.
- 6) Daños ocasionados por pruebas, instalación, mantenimiento o ajustes inapropiados.

La garantía no incluye accesorios (motores, pedales, freselines, fresas, hojas de corte, etc) ni el reabastecimiento de piezas, que por su naturaleza, sufran desgaste.

Para obtener el servicio de garantía, el cliente debe acudir al establecimiento OK INDUSTRIAL SRL con una copia de su factura de compra.

Si el cliente prefiere usar servicios de transporte para enviar su equipo a reparación, deberá llamar con anterioridad a los teléfonos de OK INDUSTRIAL donde se le darán instrucciones de seguridad de embalaje para su equipo.

El cliente pagará los gastos de transporte, seguro y embalaje.

OK INDUSTRIAL no se responsabiliza de los accidentes que se pueden ocasionar por el uso de la máquina o de una modificación ajena al fabricante que cause un siniestro.