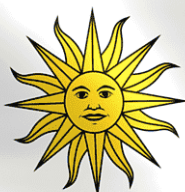
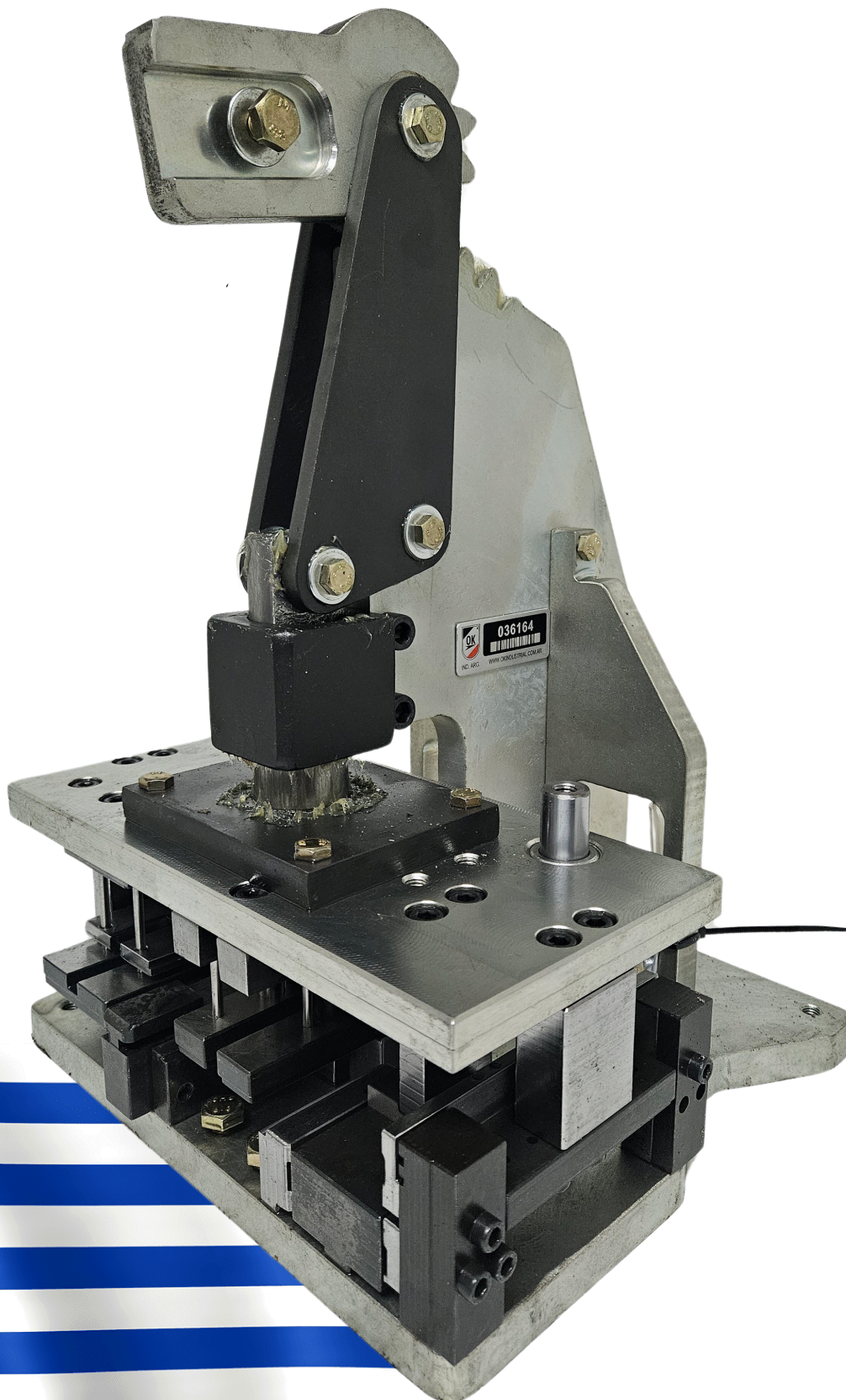




TROQUELADORA MANUAL

POK 20/25/30

Para líneas 20/25 y Mecal 30 (Uruguay)





MANUAL DE USO

Este manual proporciona instrucciones básicas para el mantenimiento de punzonadoras manuales. El mantenimiento regular es esencial para garantizar el funcionamiento seguro y eficiente de su punzonadora manual, además de prolongar su vida útil.

Seguridad:

- Antes de realizar cualquier tarea de mantenimiento, asegúrese de que el área de trabajo esté limpia y bien iluminada.
- Use guantes de seguridad y gafas de protección para proteger sus manos y ojos de posibles lesiones.
- No intente realizar ninguna reparación o ajuste que no esté seguro de cómo hacer. Si tiene alguna duda, comuníquese con OK INDUSTRIAL.

Limpieza y lubricación:

- Limpie regularmente la punzonadora con kerosene o diesel (a pincel).
- Elimine la suciedad de las matrices con un cepillo suave, pincel o aire comprimido.
- Lubrique constantemente las partes móviles y las piezas cortantes (machos y hembras) con aceite viscoso tipo SAE40 o SAE 140 (aceite de diferencial). El uso de aerosoles tipo WD40 no es sugerido.

Inspección:

- Inspeccione periódicamente la punzonadora en busca de daños o desgaste.
- Revise las matrices para asegurarse de que estén afiladas y en buen estado.
- Verifique que todas las tuercas, tornillos y pernos estén bien apretados.

Mantenimiento preventivo:

- Realice un mantenimiento preventivo completo de la punzonadora al menos una vez al año.
- Este mantenimiento debe ser realizado por un técnico calificado, quien se encargará de:
 - Limpiar y lubricar a fondo todas las partes móviles.
 - Inspeccionar y ajustar las matrices.
 - Verificar el funcionamiento de todos los componentes y la calidad de corte.

Recursos adicionales:

- Consulte el manual del usuario de su punzonadora manual para obtener instrucciones específicas de uso que se detallan a continuación.
- Visite el sitio web de OK INDUSTRIAL para obtener información adicional y recursos de mantenimiento.
- Si tiene alguna pregunta o inquietud, comuníquese con OK INDUSTRIAL.

Anclaje, puesta en marcha:

La punzonadora debe estar fijamente sujeta a un banco de trabajo o base de apoyo anclada al suelo.

Consejos adicionales:

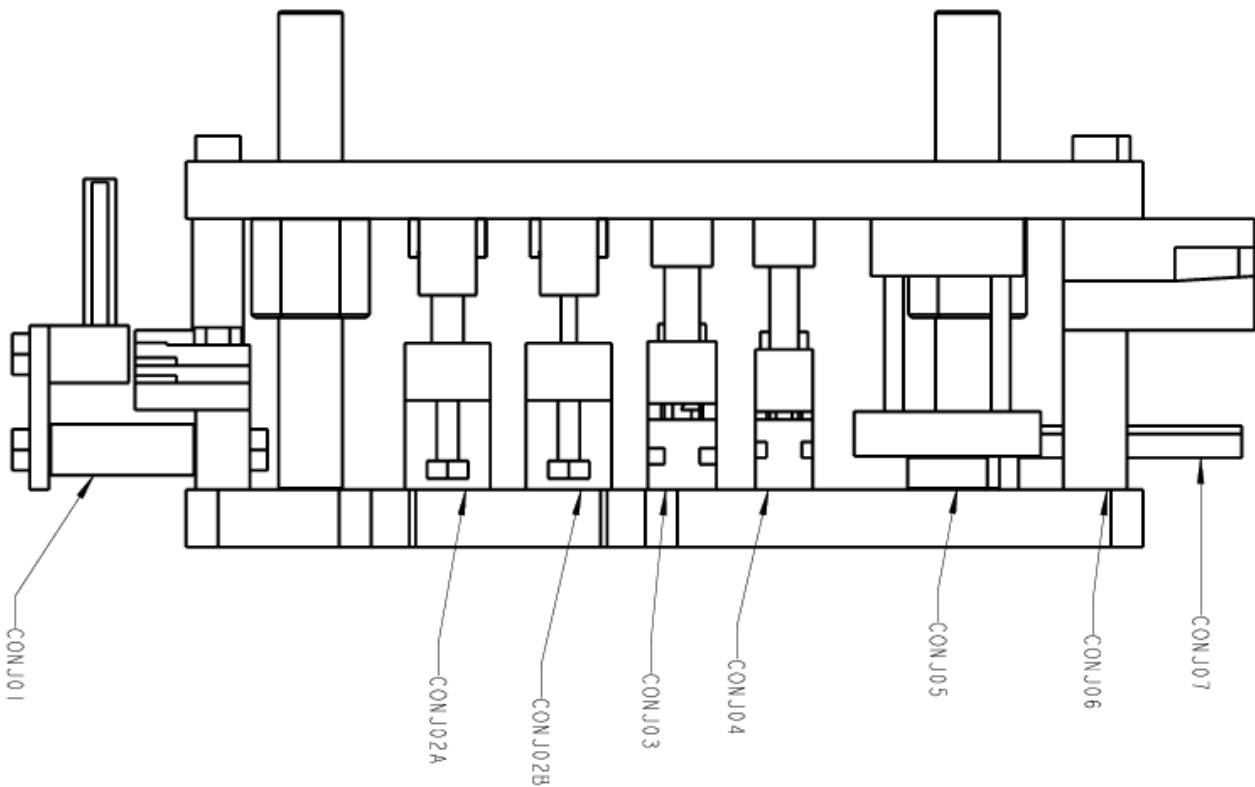
- Guarde su punzonadora manual en un lugar seco y libre de polvo cuando no la esté utilizando.
- No exponga la punzonadora a humedad.
- Si no va a utilizar la punzonadora durante un período prolongado, aplique una capa de aceite anticorrosivo.

Al seguir estos sencillos consejos, puede mantener su punzonadora manual en buen estado durante muchos años.



MANUAL DE USO

VISTA DE FRENTE



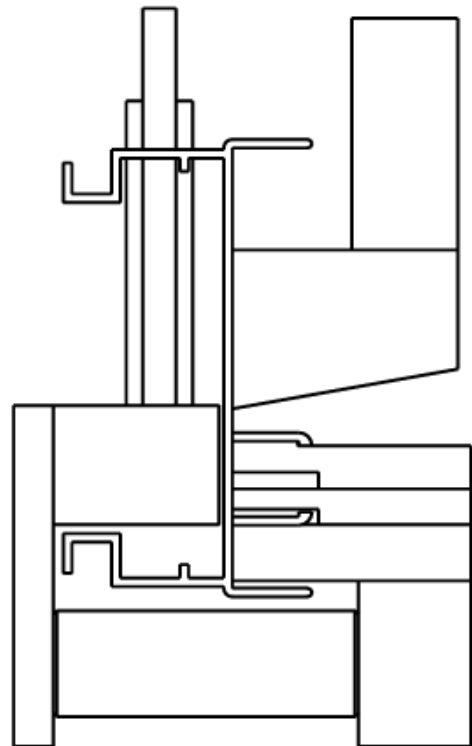
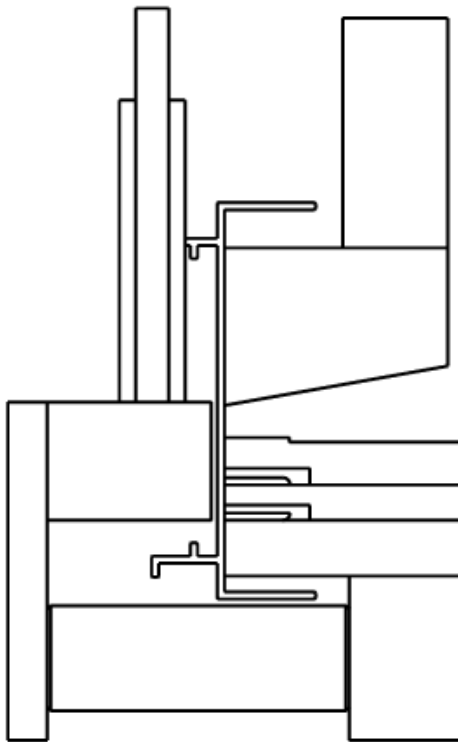
En las siguientes páginas se describirán las operaciones conjunto por conjunto.



MANUAL DE USO

CONJ. 01

Se mecanizan perfiles 191 y 2501.
Observe la correcta posición de cada
perfil en el conjunto.



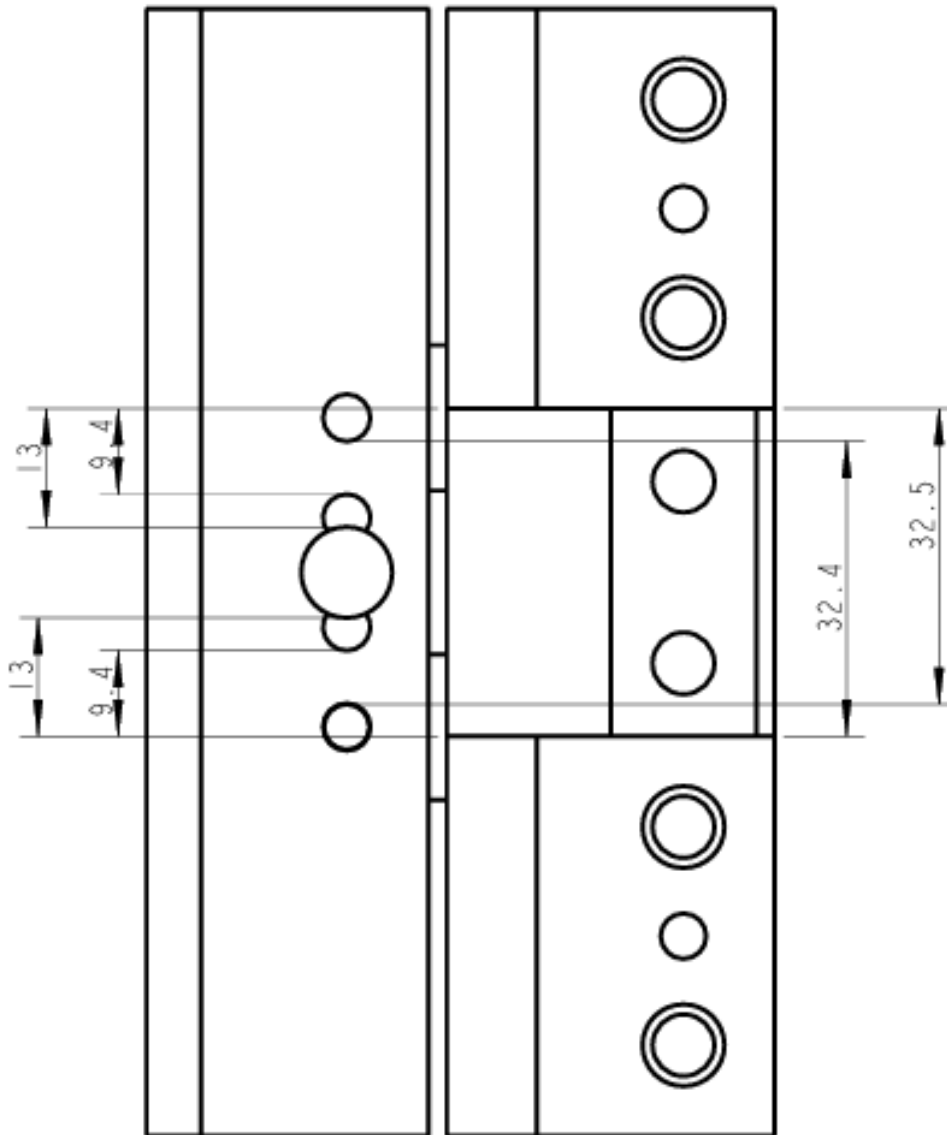


TROQUELADORA MANUAL

MANUAL DE USO

CONJ. 01

NOTA: PARA LAS MEDIDAS DE 9.4mm Y 13mm USAR TOPE ABA008 Y PARA LA MEDIDA DE 32.5mm USAR TOPE ABA007

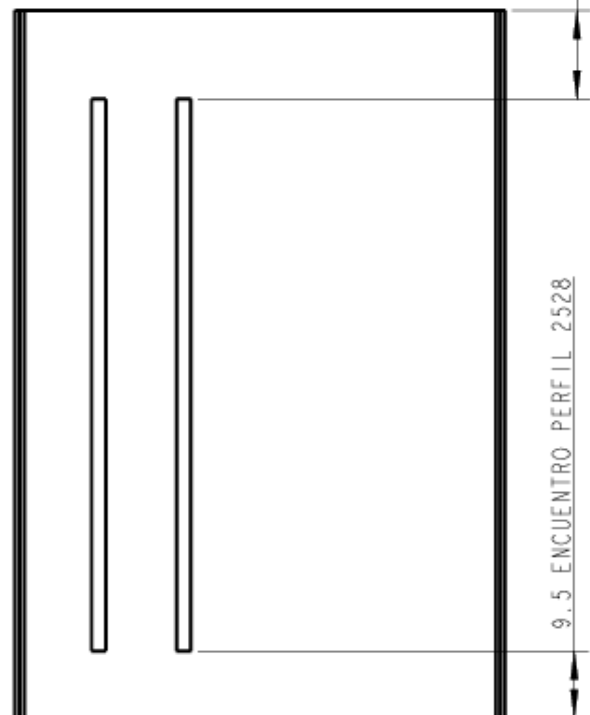
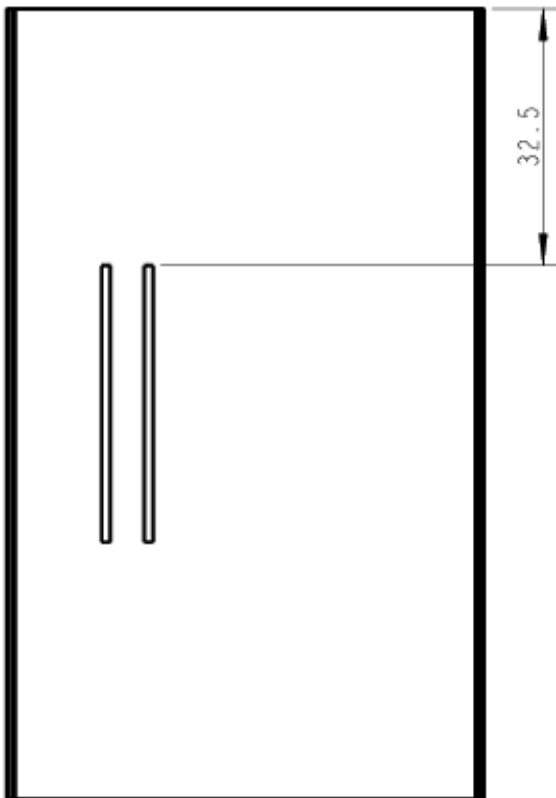
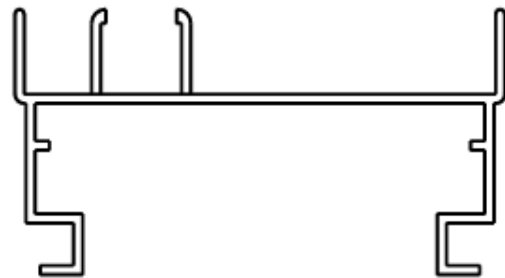
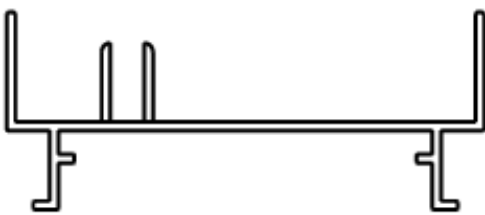




MANUAL DE USO

CONJ. 01

Tamaño de destajes.

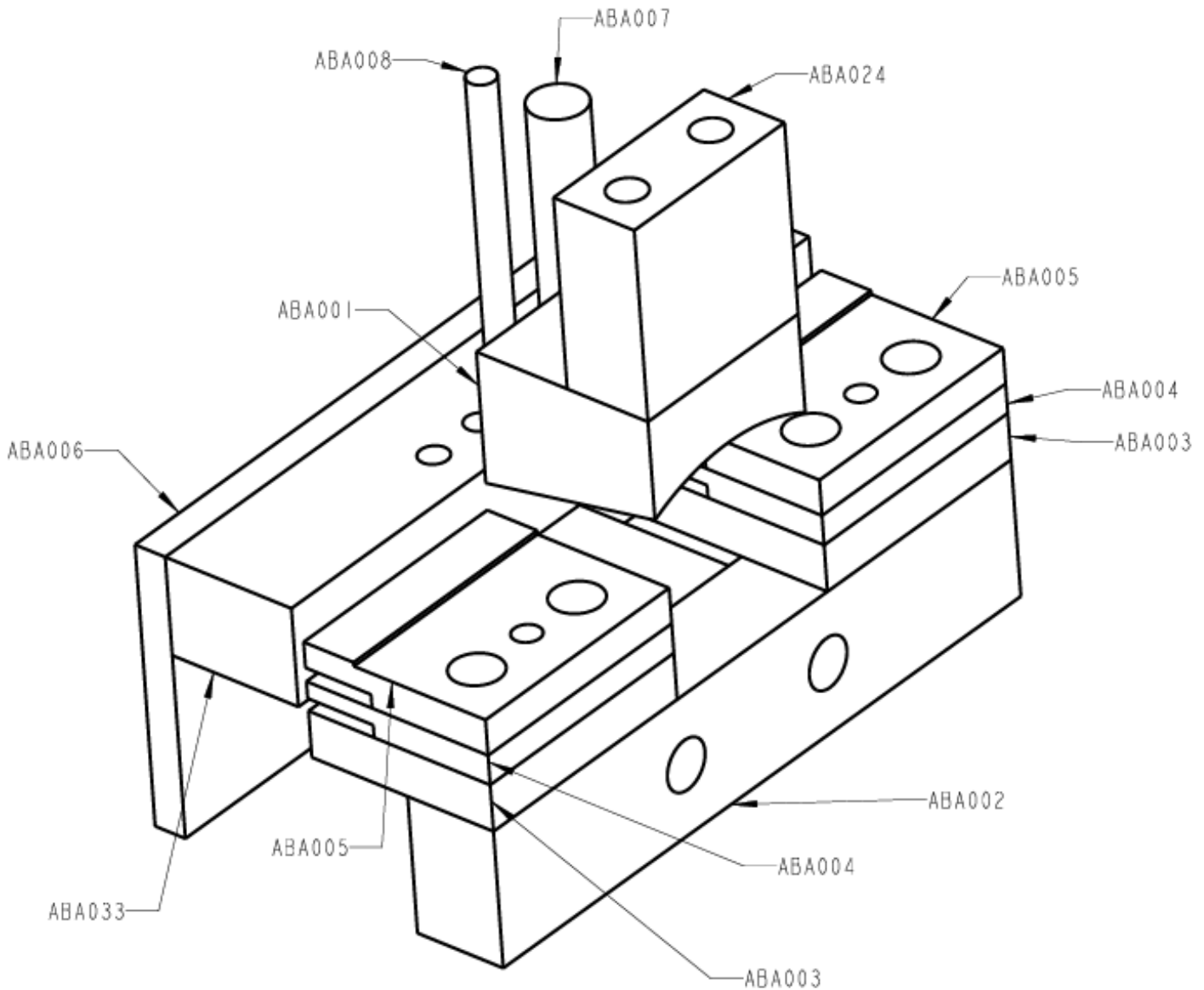




MANUAL DE USO

CONJ. 01

Nomenclatura de repuestos.

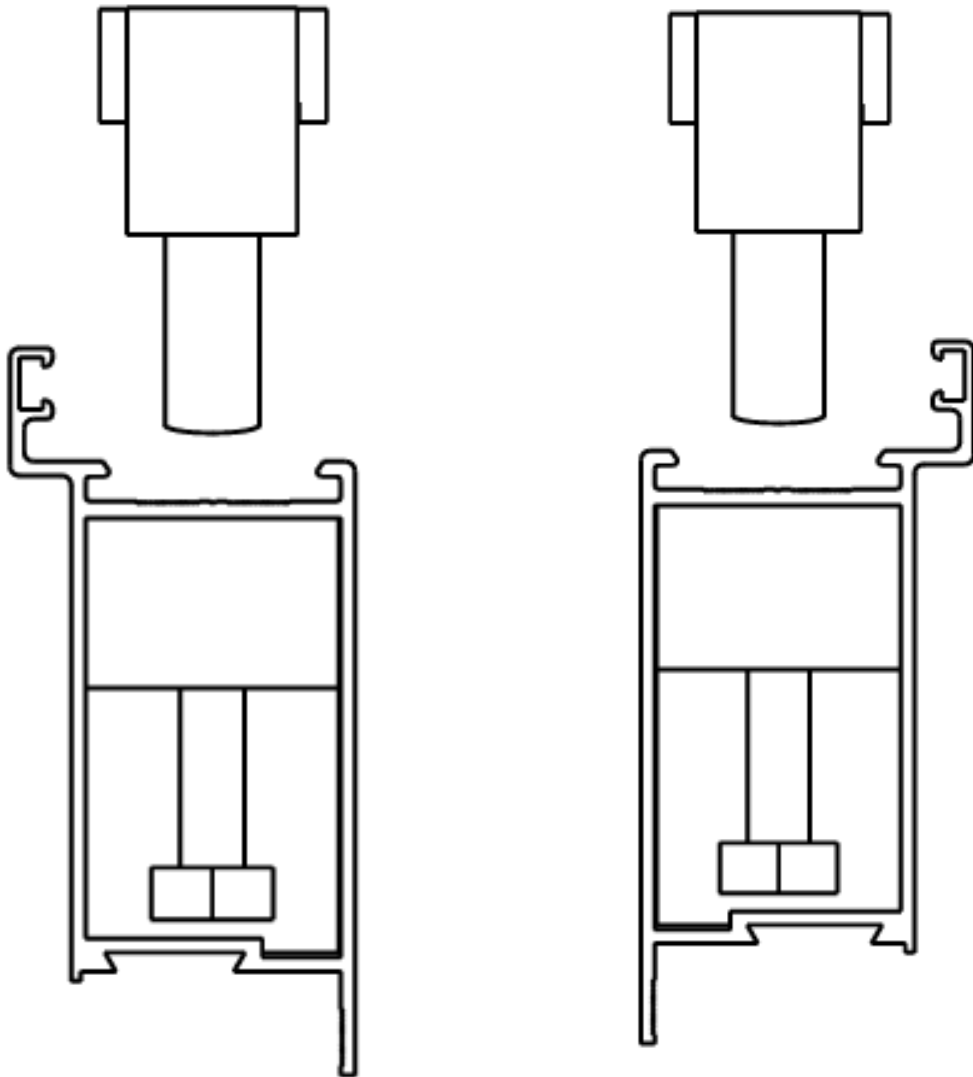




MANUAL DE USO

CONJ. 02

Se mecaniza perfil 313. Observe la correcta posición de cada perfil en el conjunto.



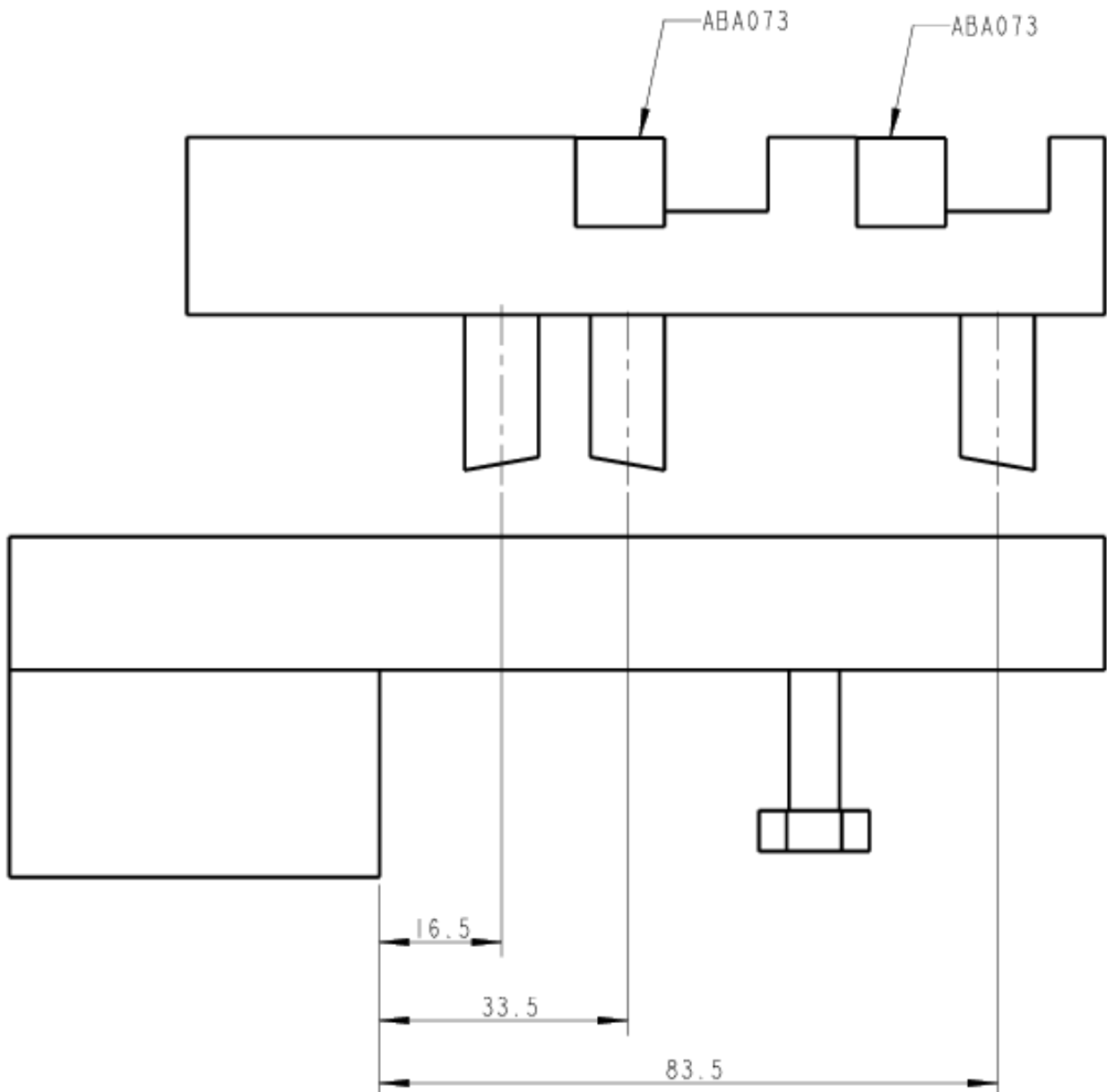


MANUAL DE USO

CONJ. 02

MECANIZA: PERFIL 313

NOTA: PARA EL EMPALME DEL ZOCALO 317 FLOTAR PUNZON DELANTERO MOVIENDO EL DADO ABA073 HACIA ATRAS.
PARA EL EMPALME EL ZOCALO 316 FLOTAR PUNZON TRASERO MOVIENDO EL DADO ABA073 HACIA ADELANTE.

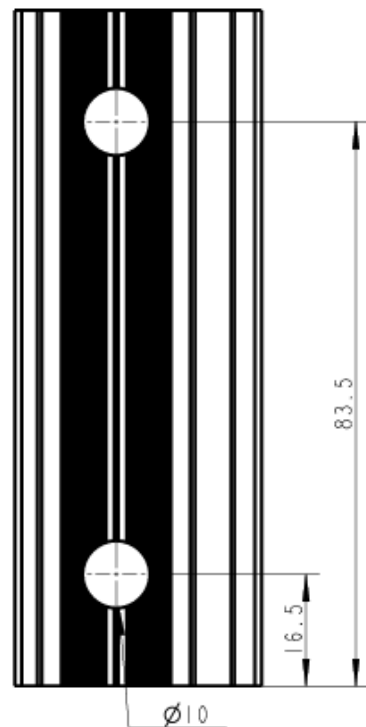
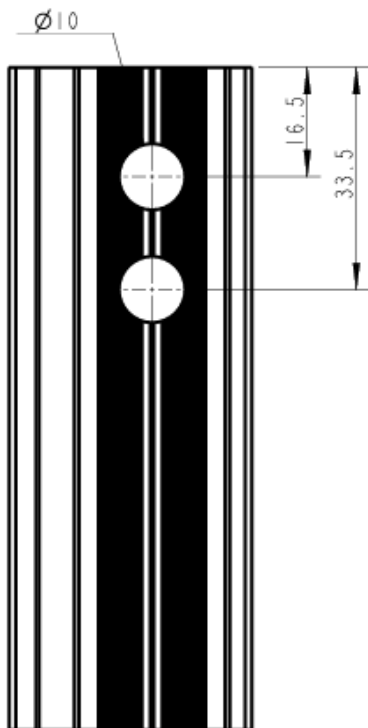
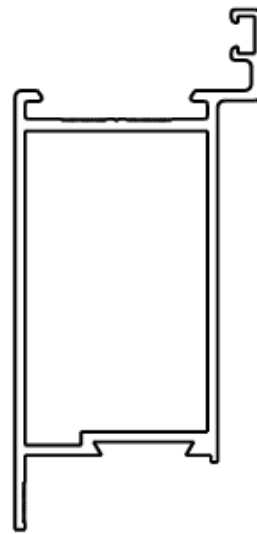




MANUAL DE USO

CONJ. 02

Tamaño de destajes.

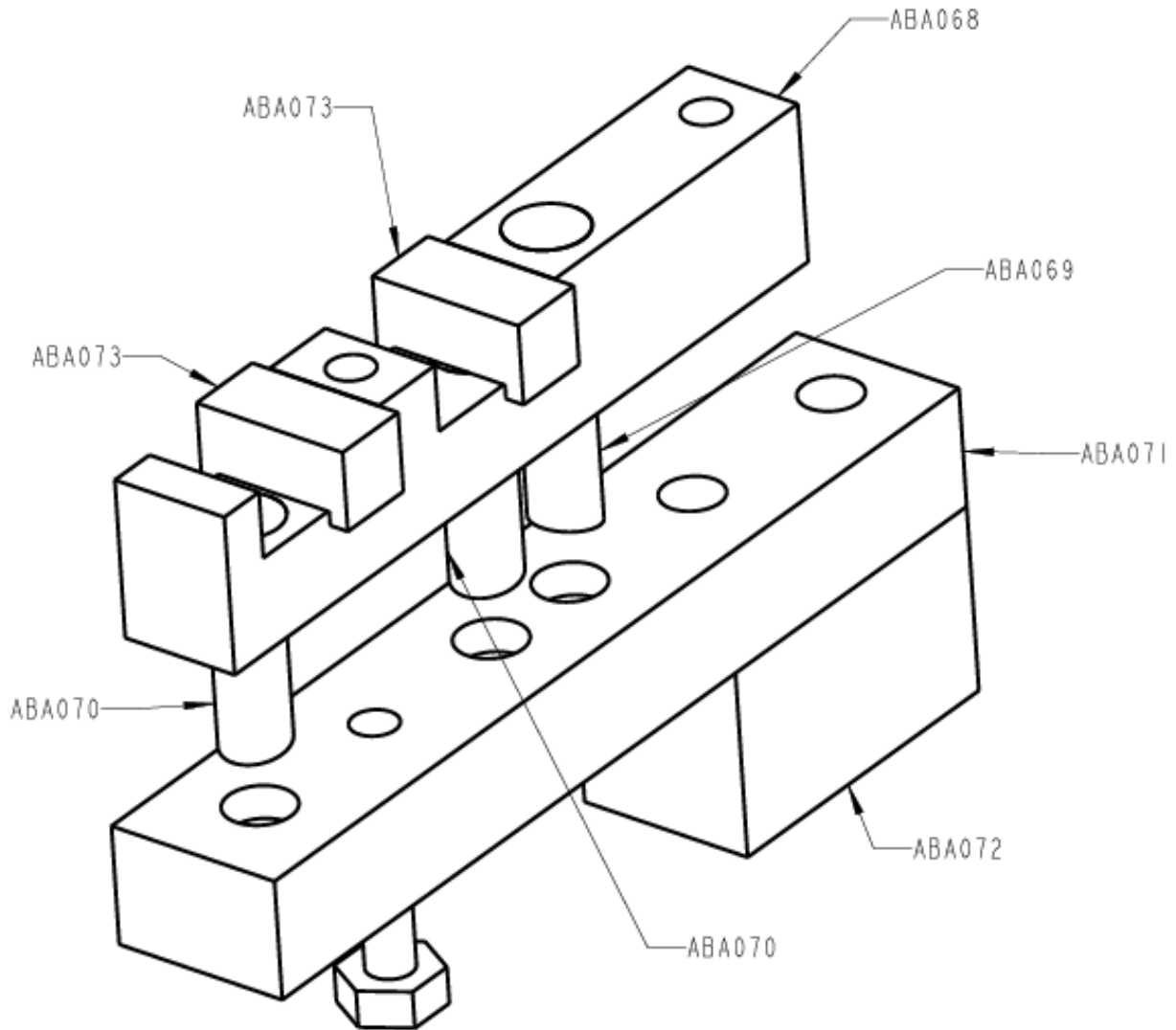




MANUAL DE USO

CONJ. 02

Nomenclatura de repuestos.

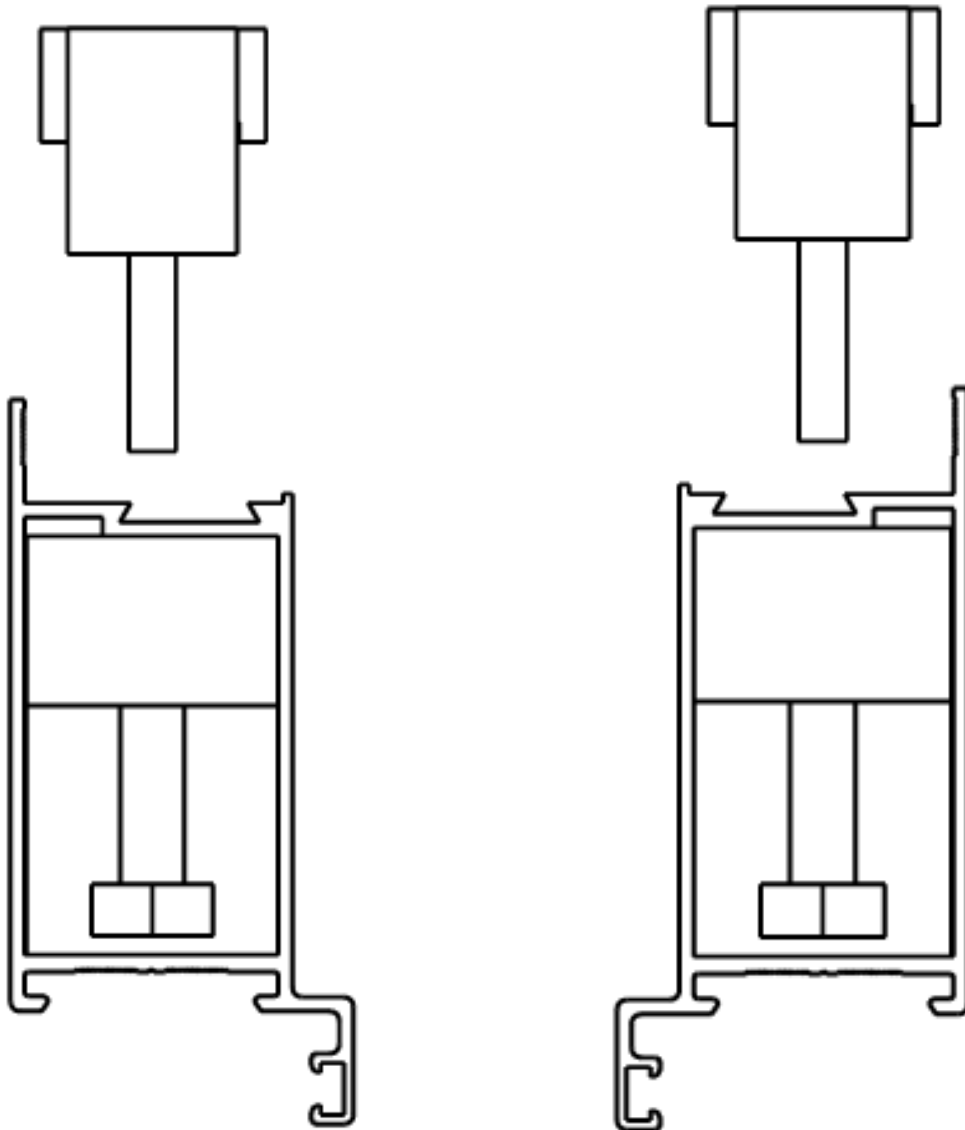




MANUAL DE USO

CONJ. 02 B

Se mecaniza perfil 313. Observe la correcta posición de cada perfil en el conjunto.



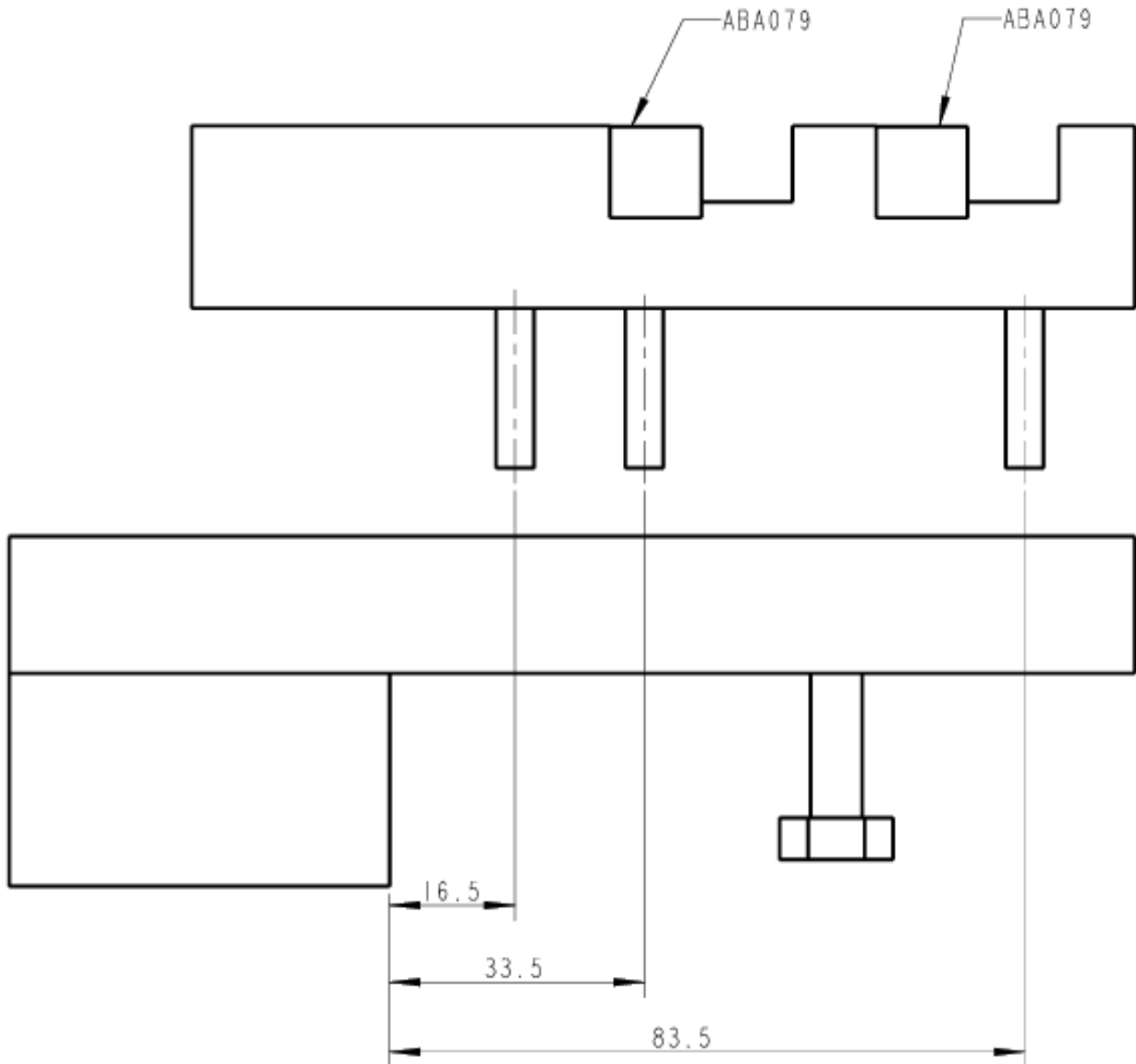


MANUAL DE USO

CONJ. 02 B

MECANIZA: PERFIL 313

NOTA: PARA EL EMPALME DEL ZOCALO 317 FLOTAR PUNZON DELANTERO MOVIENDO EL DADO ABA079 HACIA ATRAS.
PARA EL EMPALME EL ZOCALO 316 FLOTAR PUNZON TRASERO MOVIENDO EL DADO ABA079 HACIA ADELANTE.

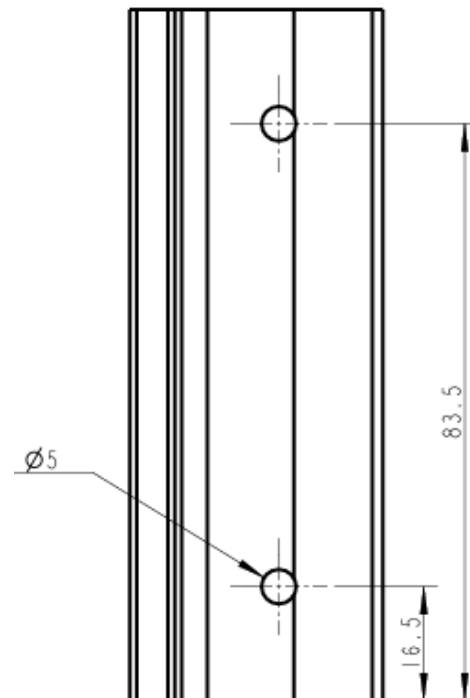
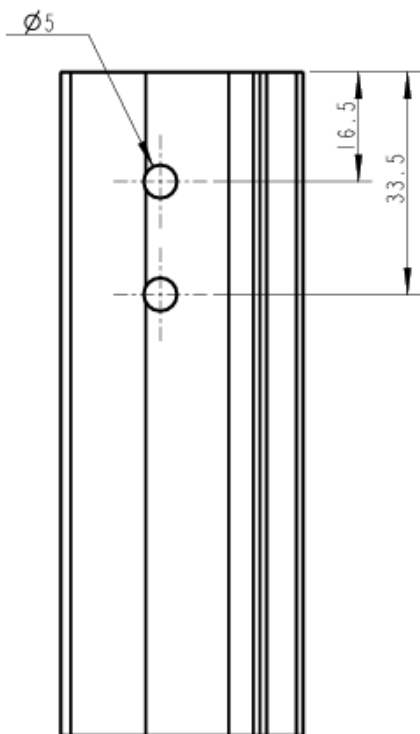
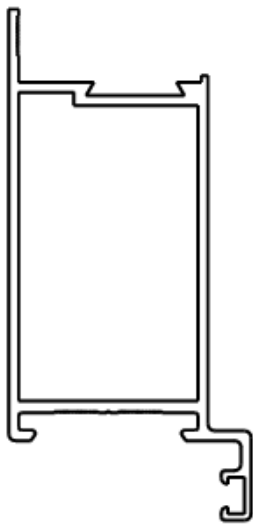




MANUAL DE USO

CONJ. 02 B

Tamaño de destajes.

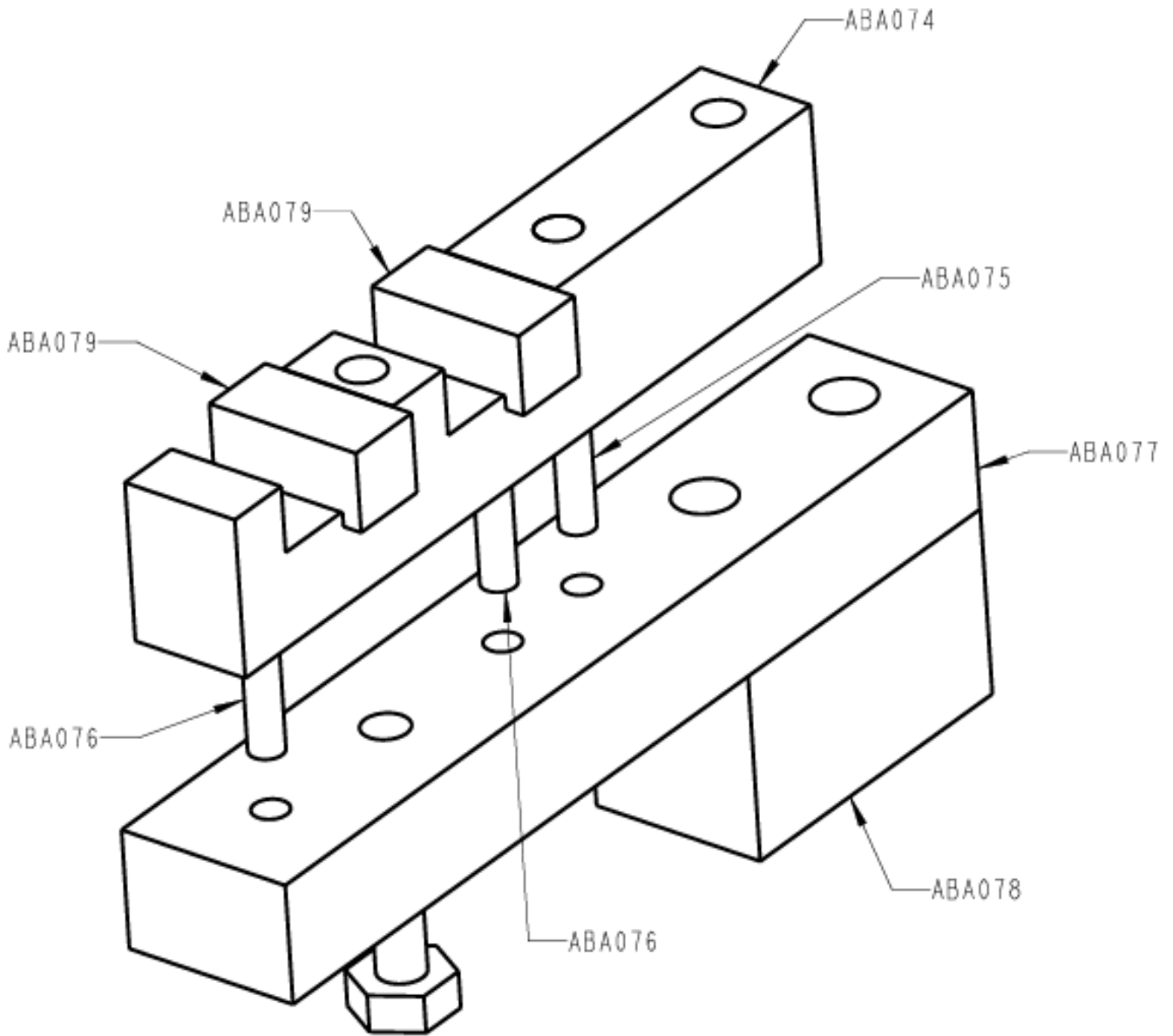




MANUAL DE USO

CONJ. 02 B

Nomenclatura de repuestos.

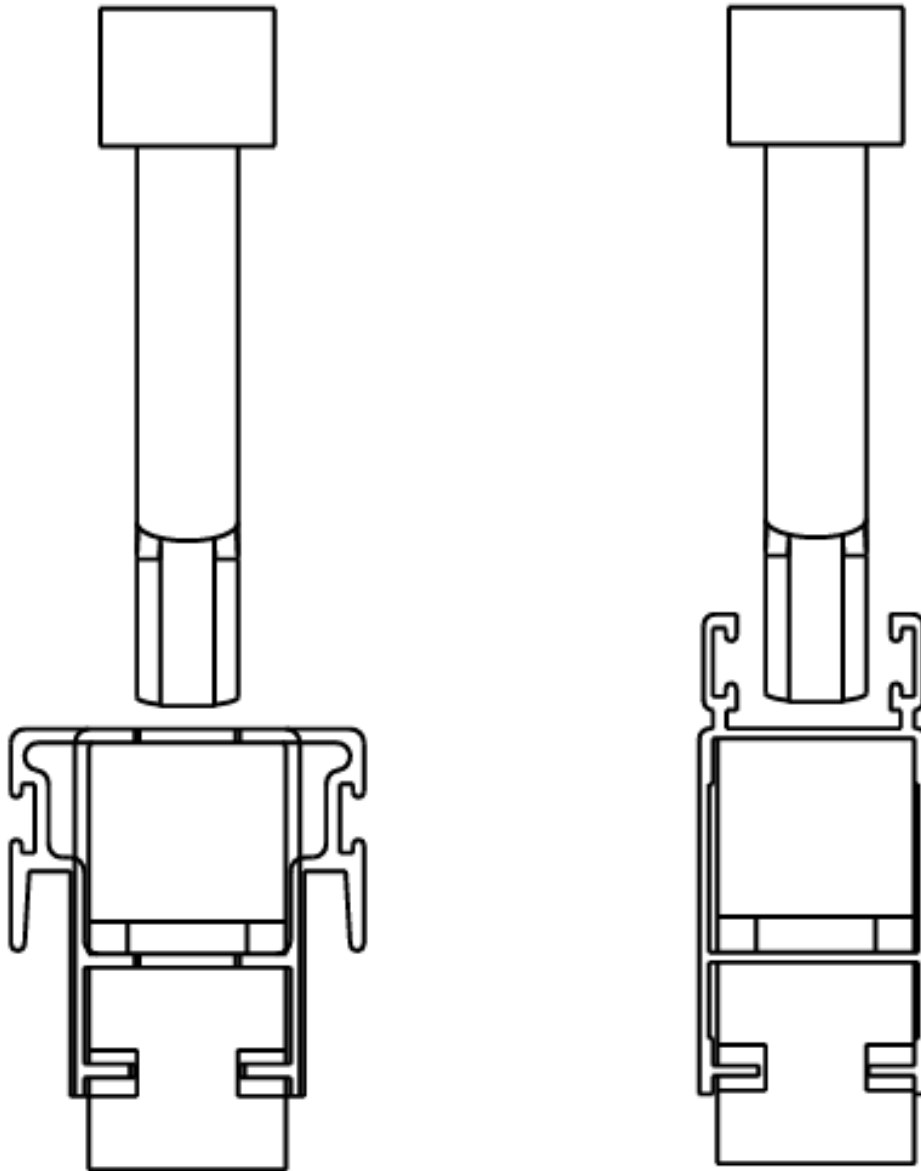




MANUAL DE USO

CONJ. 03

Se mecanizan perfiles 4505, 4506 y 4507. Observe la correcta posición de cada perfil en el conjunto.

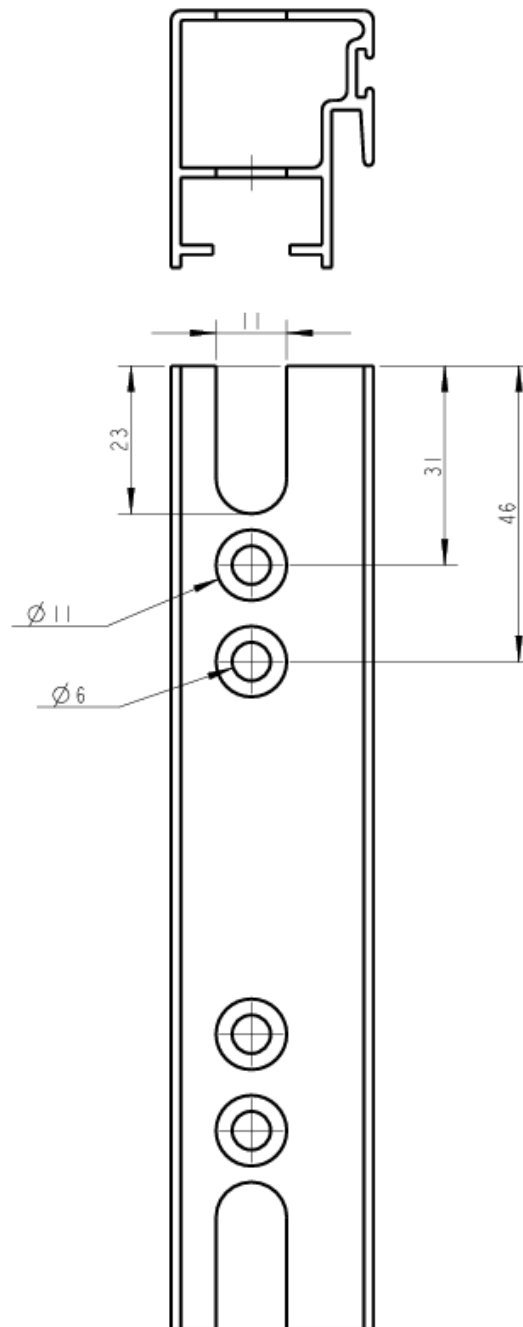




MANUAL DE USO

CONJ. 03

Tamaño de destajes.

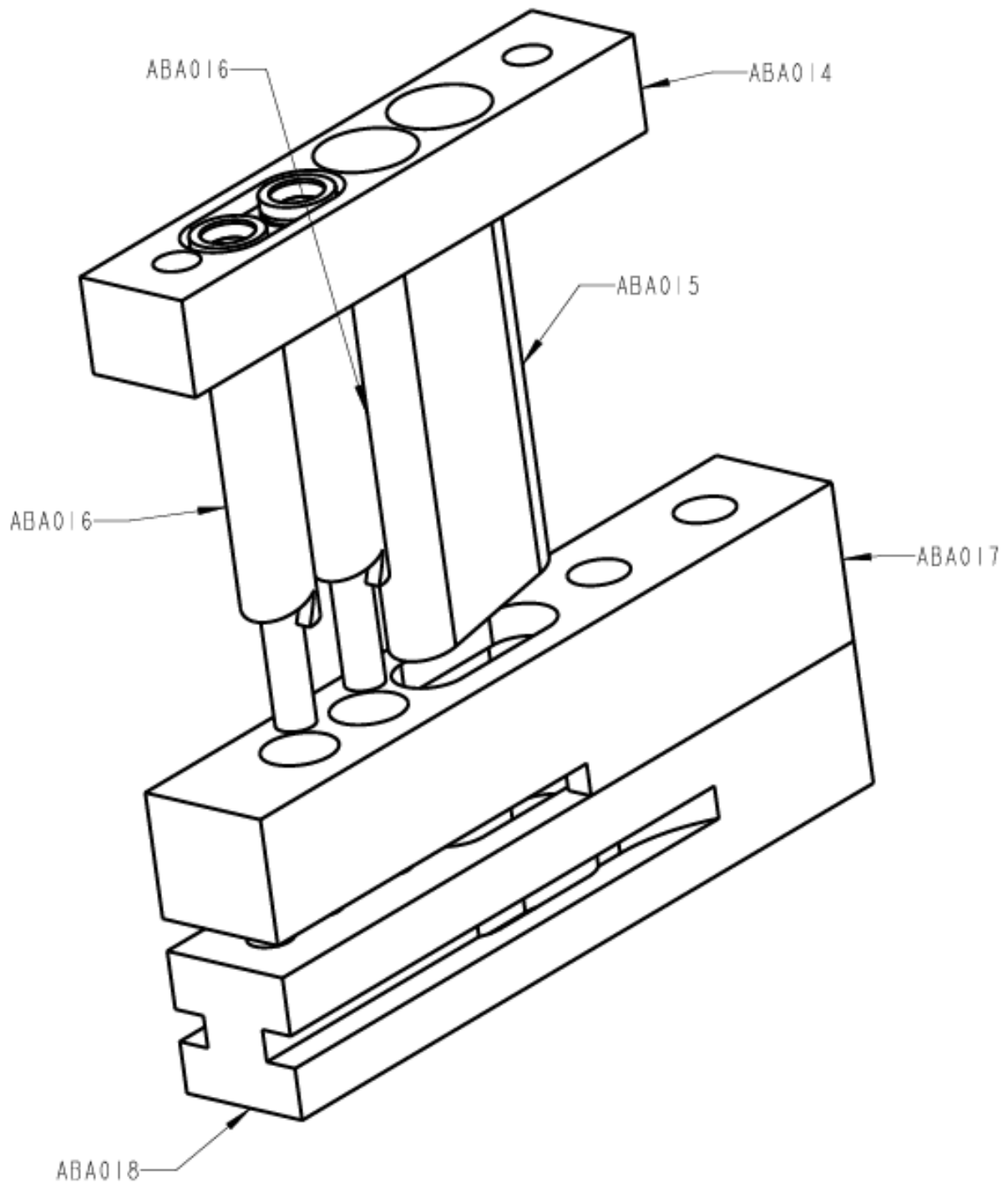




MANUAL DE USO

CONJ. 03

Nomenclatura de repuestos.

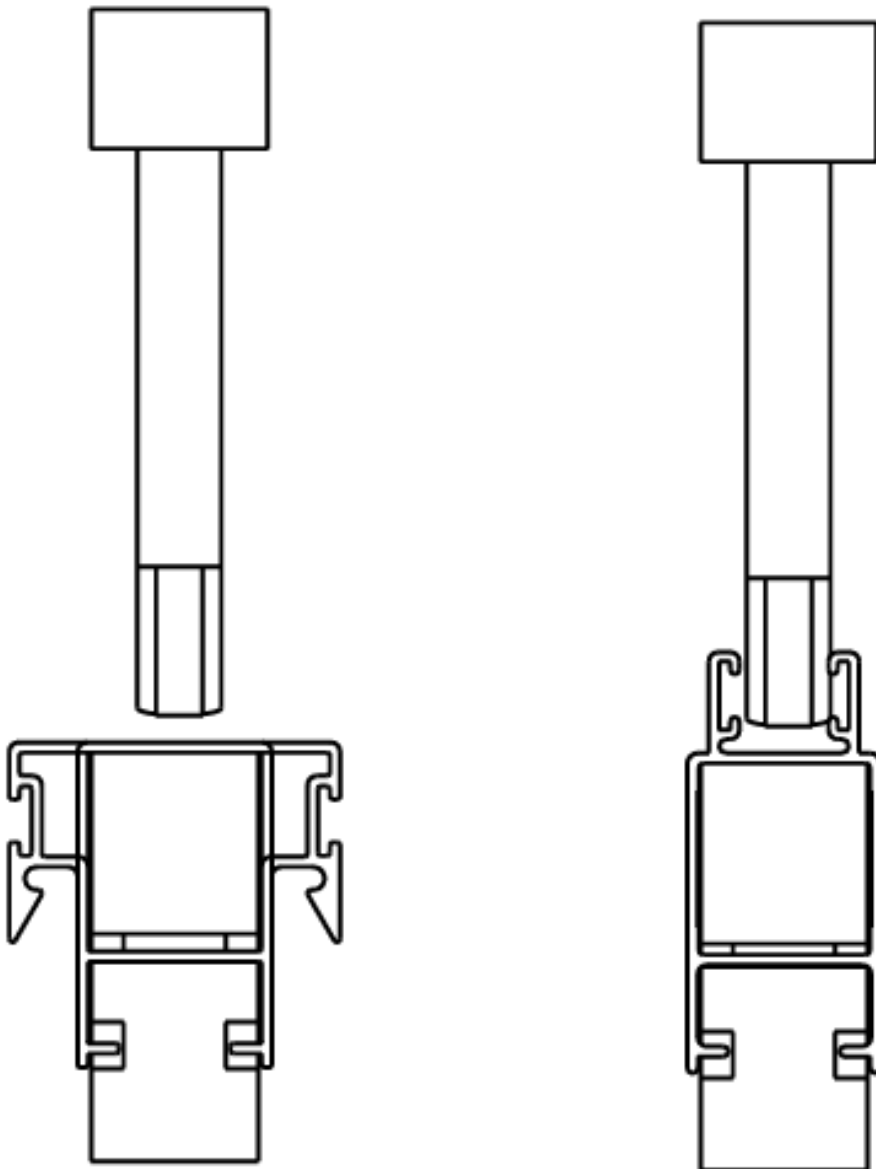




MANUAL DE USO

CONJ. 04

Se mecanizan perfiles 189, 193 y 2864. Observe la correcta posición de cada perfil en el conjunto.

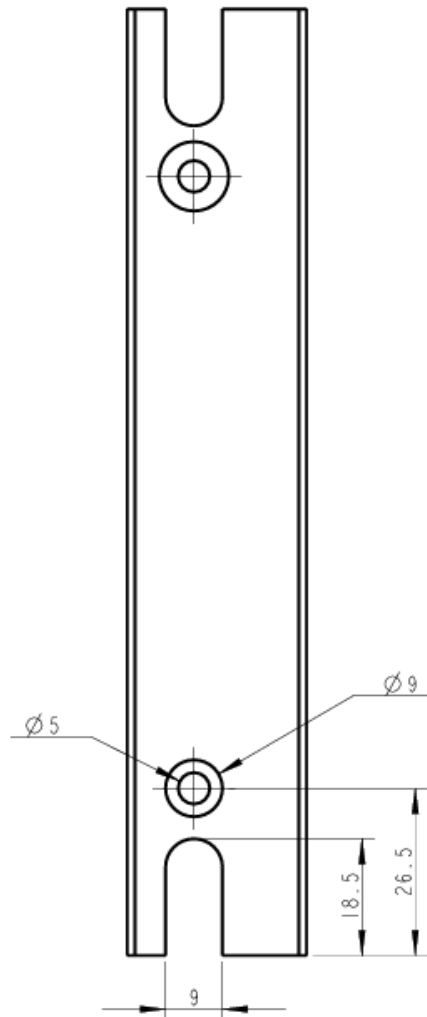
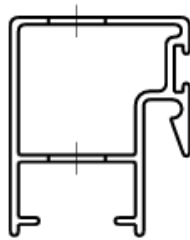




MANUAL DE USO

CONJ. 04

Tamaño de destajes.

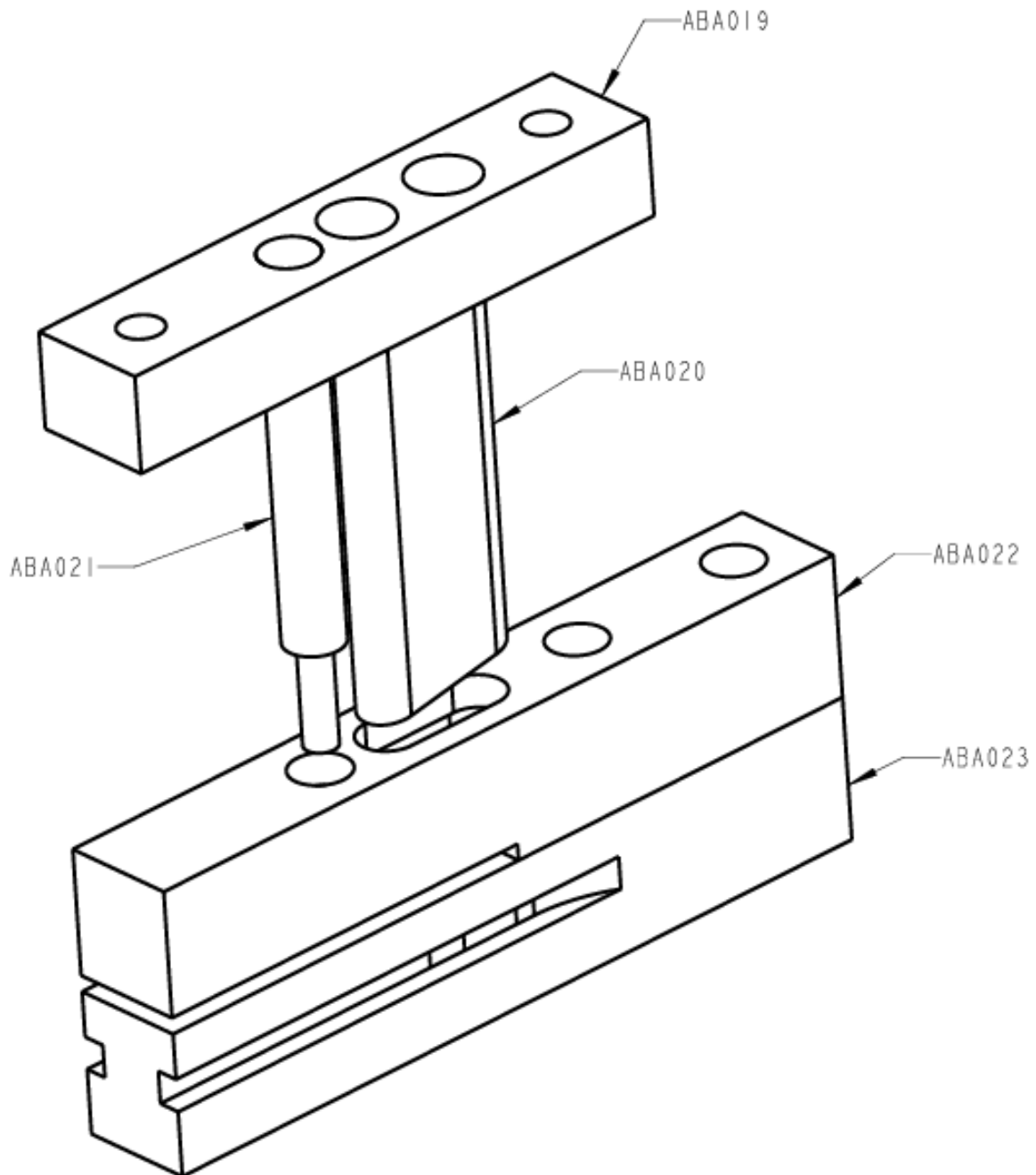




MANUAL DE USO

CONJ. 04

Nomenclatura de repuestos.

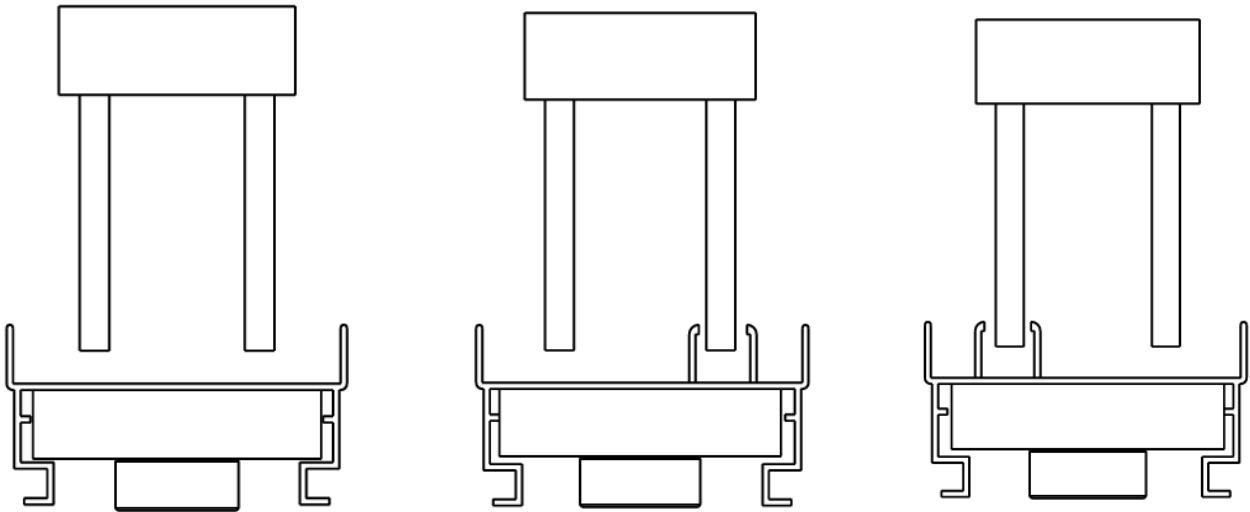




MANUAL DE USO

CONJ. 05

Se mecanizan perfiles 2501 y 4516. Observe la correcta posición de cada perfil en el conjunto.

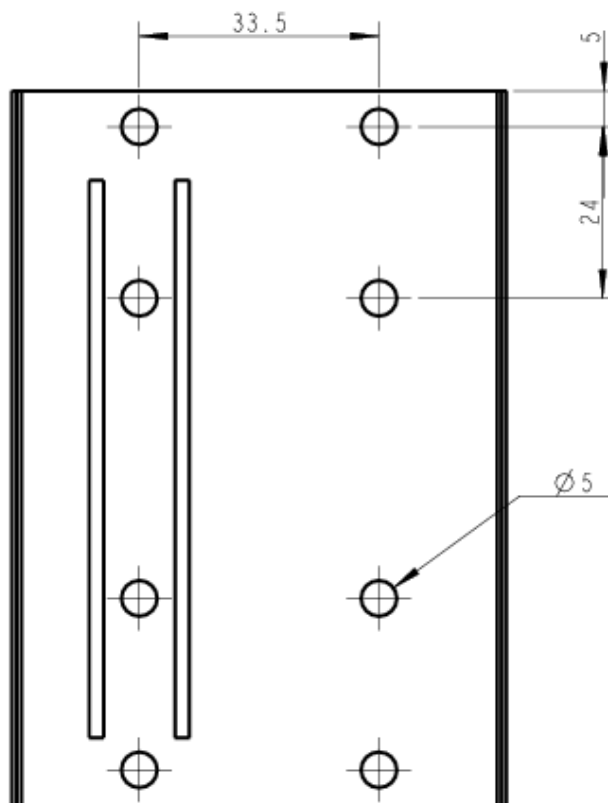
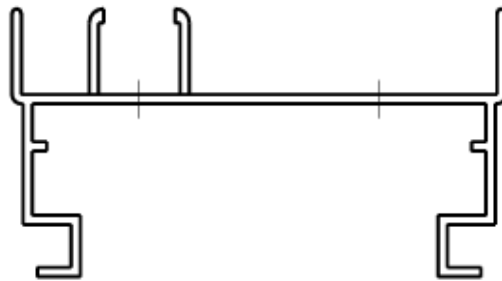




MANUAL DE USO

CONJ. 05

Tamaño de destajes.

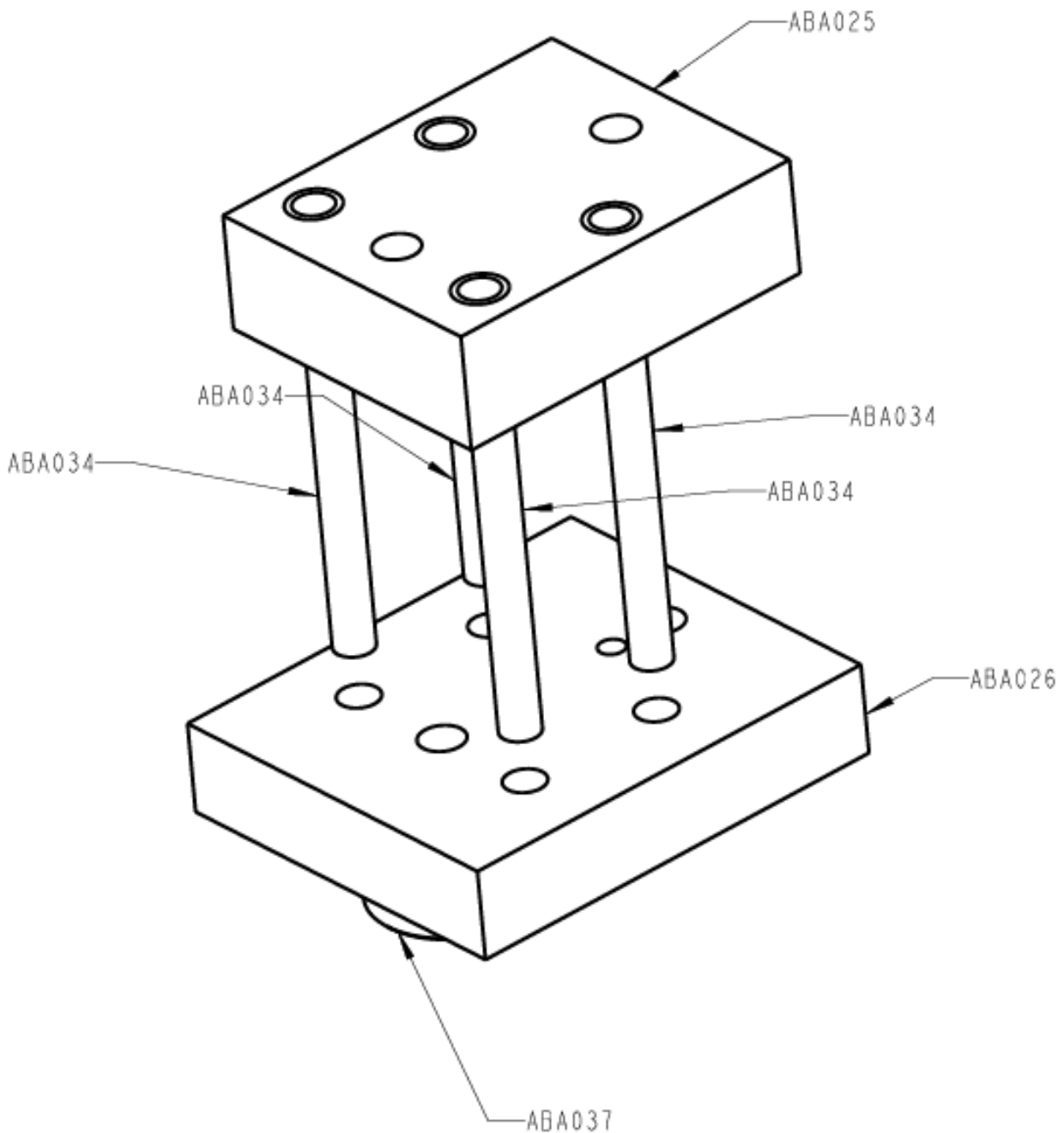




MANUAL DE USO

CONJ. 05

Nomenclatura de repuestos.

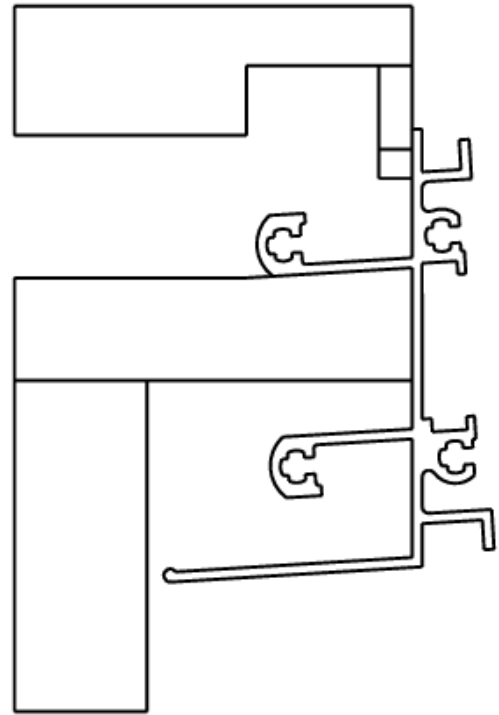
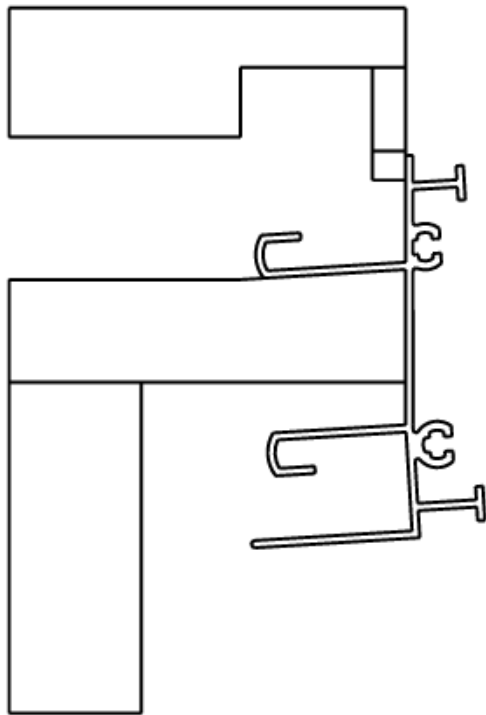




MANUAL DE USO

CONJ. 06

Se mecanizan perfiles 190 y 2500. Observe la correcta posición de cada perfil en el conjunto.



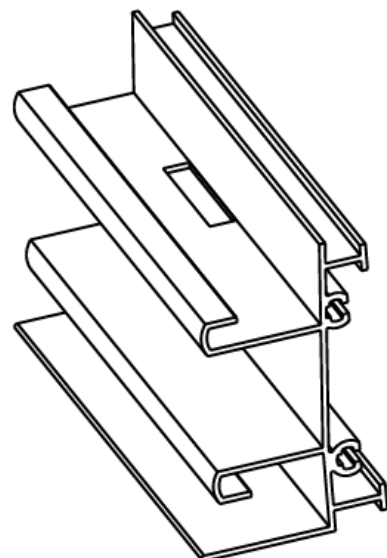
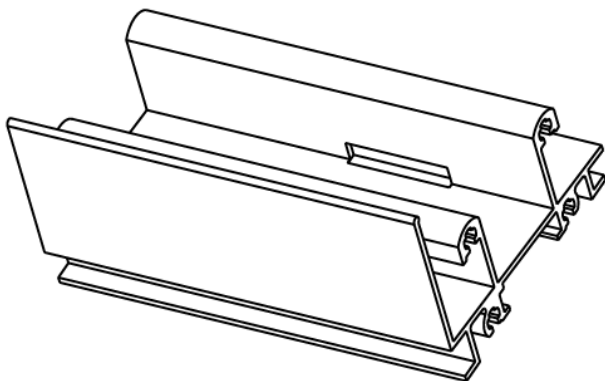
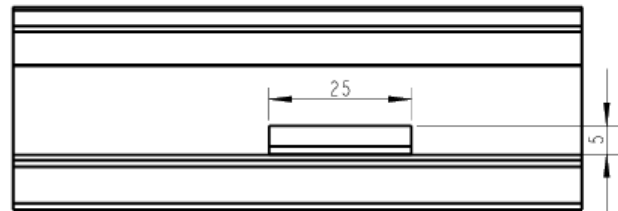
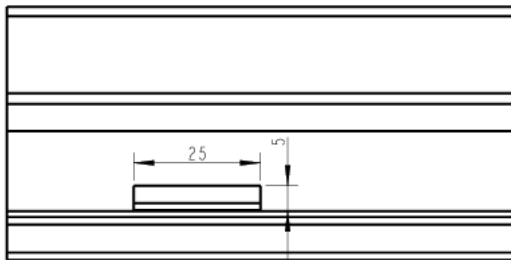
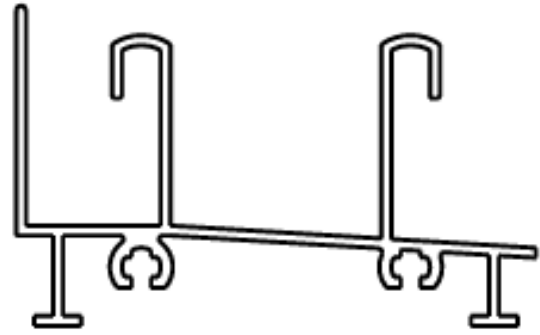
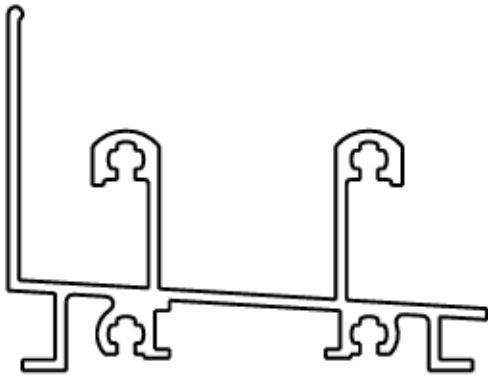


TROQUELADORA MANUAL

MANUAL DE USO

CONJ. 06

Tamaño de destajes.

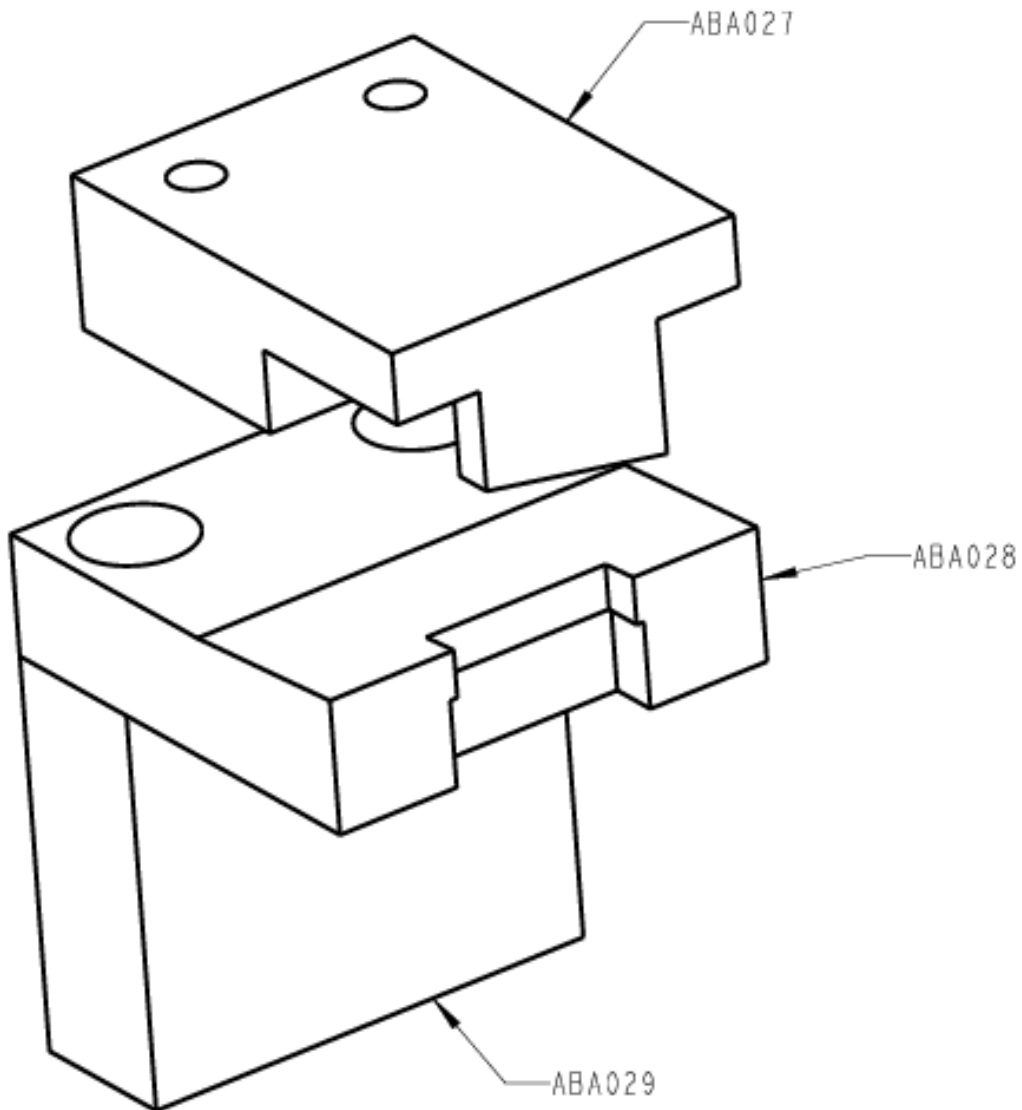




MANUAL DE USO

CONJ. 06

Nomenclatura de repuestos.



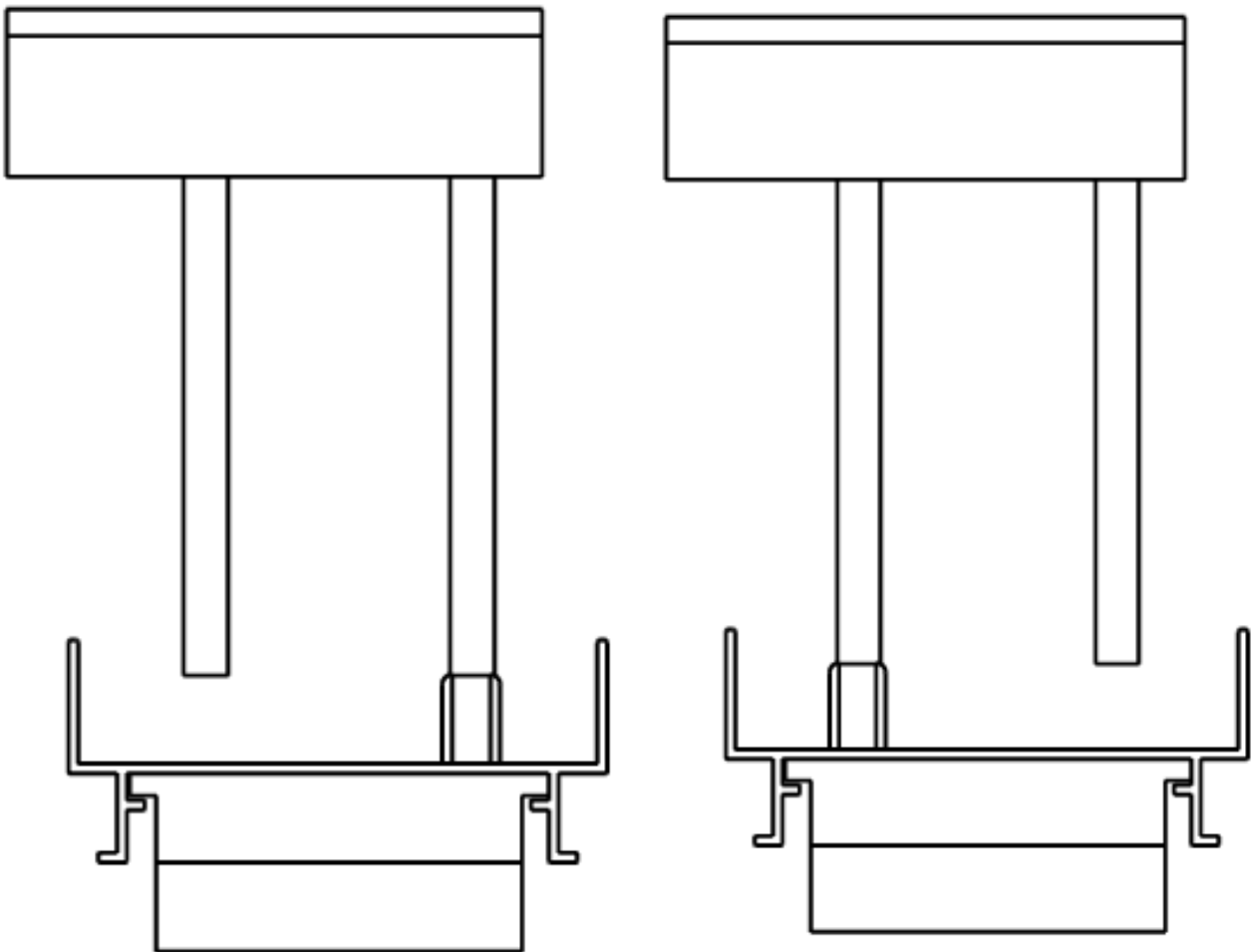


MANUAL DE USO

CONJ. 07

Se mecaniza perfil 191. Observe la correcta posición de cada perfil en el conjunto.

IMPORTANTE: Despuntar primero aletas en CONJ. 01

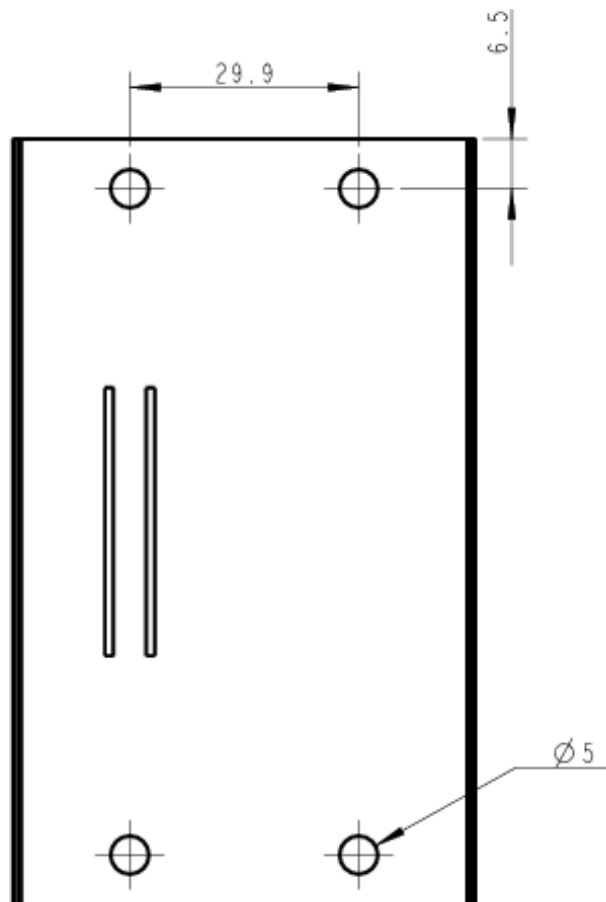




MANUAL DE USO

CONJ. 07

Tamaño de destajes.

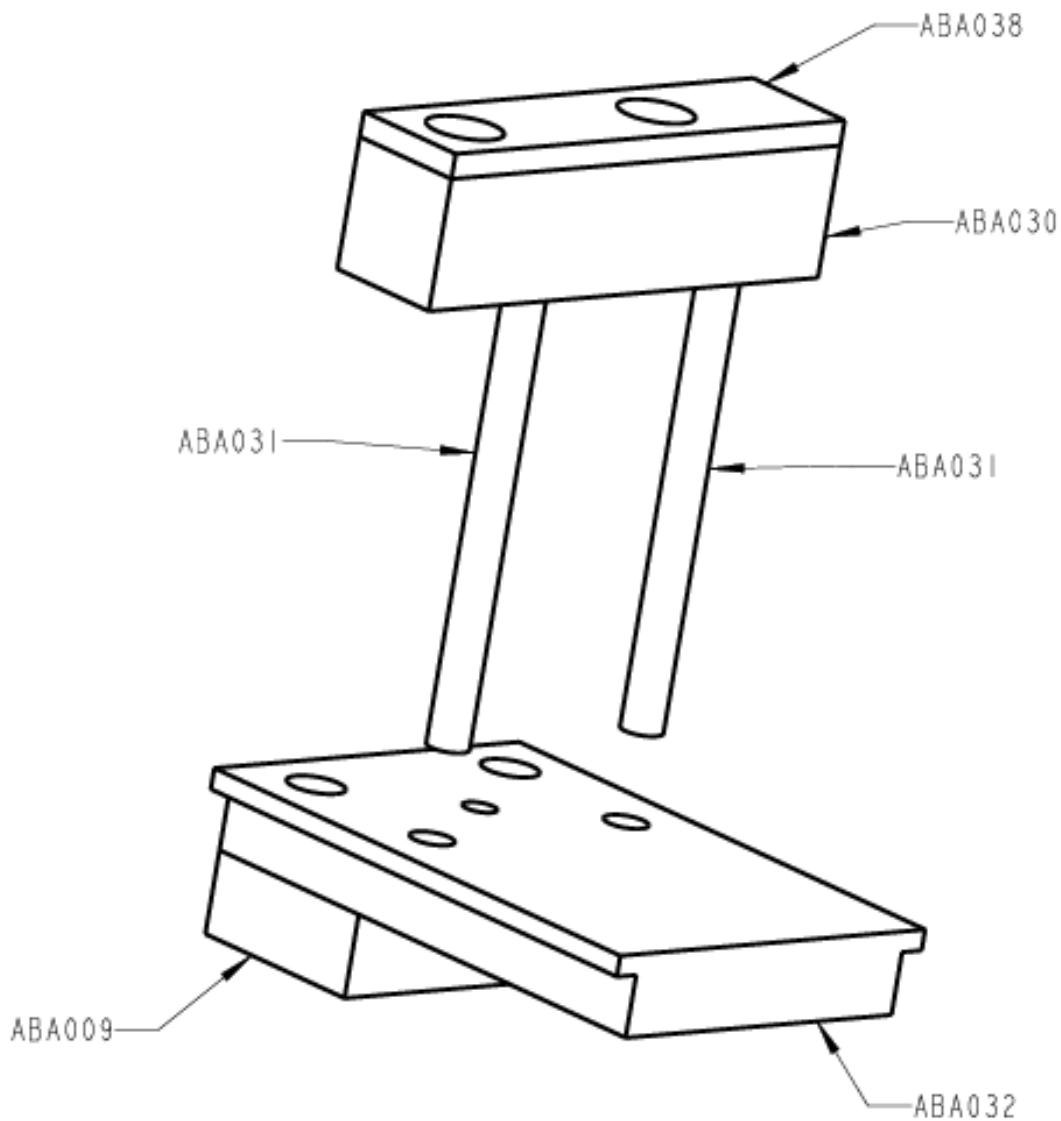




MANUAL DE USO

CONJ. 07

Nomenclatura de repuestos.



PRODUCTOS RELACIONADOS

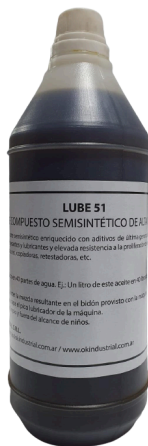
MESAS DE ARMADO



PINZA DESAGOTE



ACEITE LUBRICANTE



FRESA COLONIAL



PORTATILES



TUPIES

